

Kombispeicher

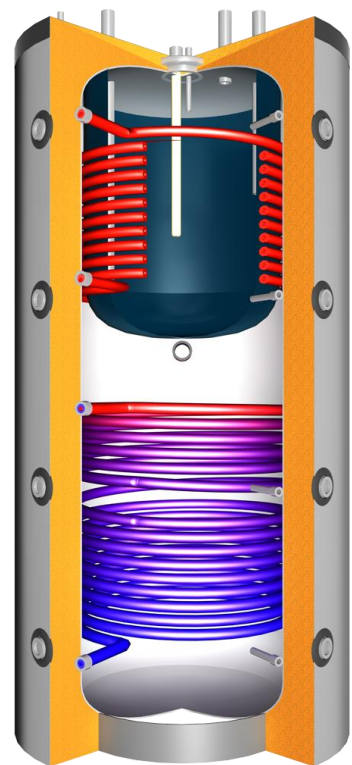
600 – 1500 Liter



JHKE



JHKE/F



JHKE/R2

Beschreibung – Inbetriebnahme – Wartung

Inhaltsverzeichnis

1. TECHNISCHE BESCHREIBUNG	3
1.1. <i>Allgemeines</i>	3
1.2. <i>Installation</i>	3
2. ALLGEMEINES	4
2.1. <i>Speichergrösse</i>	4
2.2. <i>Unterschiedliche Energieträger</i>	4
2.3. <i>Zirkulation</i>	4
2.4. <i>Speicherisolierung</i>	4
2.5. <i>Grenzwerte Druck / Temperatur</i>	4
3. HYDRAULISCHE EINBINDUNG	4
3.1. <i>Allgemeine Hinweise</i>	4
3.2. <i>Mischinstallation</i>	5
3.3. <i>Wasserdruckschläge</i>	5
4. INBETRIEBNAHME / WARTUNG	5
4.1. <i>Inbetriebnahme</i>	5
4.2. <i>Wartung</i>	5
4.3. <i>Gewährleistung</i>	6
5. TECHNISCHE DATEN UND ANSCHLÜSSE	7
5.1. <i>Massblatt Typ JHKE/F - Typ 600, 825, 1000, 1500</i>	7
5.2. <i>Massblatt Typ JHKE - Typ 600, 825, 1000, 1500</i>	8
5.3. <i>Massblatt Typ JHKE/R2 - Typ 600, 825, 1000, 1500</i>	9
6. MONTAGEANLEITUNG FÜR VLIESISOLIERUNG	10
7. SPEICHERAUFSTELLUNG	12
7.1. <i>Einbringung</i>	12
7.2. <i>Abstand zu Installationen und Wänden</i>	12
7.3. <i>Hinweis zu Feuerungsanlagen</i>	12
8. BEISPIELSCHEMEN FÜR JHKE	13
8.1. <i>JHKE - Fossil - Verteiler – Solar</i>	13
8.2. <i>JHKE – Brennwerttherme mit Weiche – RLA – Biomasse – Verteiler - Solar</i>	14
8.3. <i>JHKE/R2 – Biomasse – Verteiler – Solar Umschaltung</i>	15

Achtung!

Alle Flansch- und Schraubverbindungen sind nach der Inbetriebnahme auf ihre Dichtheit zu überprüfen und ggf. nachzudichten.

1. Technische Beschreibung

1.1. Allgemeines

Juratherm Speicher dienen je nach Typ und Ausführung der Warmwasserbereitung / Warmwasserspeicherung und / oder der Heizwasserspeicherung. Die Beheizung erfolgt indirekt durch Wärmeerzeuger, gegebenenfalls aus unterschiedlichen Wärmequellen. Der maximal zulässige Betriebsdruck und die Betriebstemperatur sind aus den technischen Daten zu entnehmen.

Die Aufstellung, Installation und erste Inbetriebnahme müssen durch eine zugelassene Fachkraft unter Beachtung dieser Anleitung erfolgen.

Der Aufstellungsort muss nach DIN 4753 frostgeschützt sein. Er sollte in unmittelbarer Nähe des Wärmeerzeugers gewählt werden.

Bei der Aufstellung und Installation des Speichers sind, soweit zutreffend, insbesondere folgende Vorschriften zu beachten: Neben den gültigen Regeln der Technik sind zu beachten: DIN 1988, DIN 18160, DIN 4753, DIN 4109, DIN 4708, DIN 4751 Teil 2-4 Energieeinsparungsgesetz und VDE-Vorschriften. Außerdem sind die einschlägigen Vorschriften der Versorgungsunternehmen sowie baurechtliche Vorschriften zu beachten.

Anforderungen an das Trinkwasser:

- Mindesthärte:
 - 6° dh (Summe Erdalkalien 0,4 mmol/l)
- Leitfähigkeit
 - Bei Einsatz einer Magnesiumanode 300 µs/cm – 1500 µs/cm
- pH-Wert gemäss Trinkwasserverordnung (6,5-9,5)

Wichtig: Die Ausblaseleitung muss mindestens in Größe des Sicherheitsventil-Austrittsquerschnittes ausgeführt sein, darf höchstens 2 Bögen aufweisen und höchstens 2 m lang sein. Werden aus zwingenden Gründen 3 Bögen oder eine Länge bis zu 4 m erforderlich, so muss die gesamte Ausblaseleitung eine Nennweite größer ausgeführt sein. Mehr als 3 Bögen sowie eine Länge über 4 m sind unzulässig. Die Ausblaseleitung muss mit Gefälle verlegt sein. Die Ablaufleitung hinter dem Ablauftrichter muss mindestens den doppelten Querschnitt des Ventileintrittes aufweisen. In der Nähe der Ausblaseleitung des Sicherheitsventils, zweckmäßig am Sicherheitsventil selbst, ist ein Hinweisschild anzubringen mit der Aufschrift: „Während der Beheizung kann aus Sicherheitsgründen Wasser aus der Ausblaseleitung austreten! Nicht verschließen!“ Die Funktionsfähigkeit des Sicherheitsventiles ist in regelmäßigen Abständen durch Anlüften zu prüfen.

1.2. Installation

Alle Anschlussleitungen am Behälter sind mit lösbaren Verbindungen (Verschraubung/Flansch) herzustellen. Rohrgewindeabdichtungen mit Teflon sind zu vermeiden.

Alle Behälteranschlussleitungen sind nach den gültigen Regeln der Technik und den entsprechenden Normen und Vorschriften, gemäß ihrem Anwendungszweck und Versorgungsmedium zu planen, zu erstellen und zu prüfen.

Die zur Temperaturregelung erforderlichen Messfühler oder Thermostate sind am Behälter sicher und dauerhaft zu platzieren (Tauchhülse oder Fühlerschiene).

Entlüftungs- und Entleereinrichtungen für den Behälter sind ausreichend zu dimensionieren und anzubringen. Auf eine sorgfältige Isolierung der Leitungen ist zu achten, die ausführende Fachfirma ist für die Ausführung verantwortlich.

Der Anschlussdurchmesser des Heizungssicherheitsventils ist vom Nenninhalt des Wasserraumes und der maximalen Heizleistung des Wärmeerzeugers abhängig und kann nach folgender Tabelle ermittelt werden:

Anspechdruck	max. Heizleistung des Wärmeerzeugers					
	36 kW	72 kW	144 kW	252 kW	433 kW	650 kW
1,5 bar	36 kW	72 kW	144 kW	252 kW	433 kW	650 kW
2,0 bar	43 kW	86 kW	172 kW	302 kW	518 kW	778 kW
2,5 bar	50 kW	100 kW	200 kW	350 kW	600 kW	900 kW
3,0 bar	56 kW	112 kW	224 kW	395 kW	678 kW	1017 kW
Anschlussgröße (Zoll)	1/2	3/4	1	5/4	6/4	2

2. Allgemeines

Energiesparen beginnt mit einer modernen Brauchwasserbereitungsanlage. Bei den meisten herkömmlichen Anlagen liegen die thermischen Verluste oft weit höher als die notwendige Energie für die reine Brauchwassererwärmung. Daher sollten bei der Planung moderner Brauchwasseranlagen folgende Punkte berücksichtigt werden.

2.1. Speichergösse

Die Speichergösse und die Laderegelung müssen dem Bedarf angepasst sein. Für Anlagen im Wohnbereich sollten die Speicher so gross sein, dass maximal zwei Aufladungen am Tag genügen und dabei die Wassertemperatur bei ca. 60° C gehalten werden kann (Legionellensicherheit).

2.2. Unterschiedliche Energieträger

Ob mit Öl-, Gas-, Solar-, Feststoff- oder mit Elektroenergie – eine moderne Brauchwasseranlage sollte auf die gerade preisgünstigste Energiequelle umgestellt werden können.

2.3. Zirkulation

Zirkulationen sind möglichst zu vermeiden. Eine elektrische Begleitheizung, geringe Rohrdimensionen und vor allem eine gute Rohrisolierung können eine Zirkulationsleitung ersetzen

2.4. Speicherisolierung

Eine optimale Isolierung des Speichers und der Rohrleitungen sollte Grundprinzip einer neuen Anlage sein. Die Wärmedämmung der Kombispeicher besteht aus hochwertigem Polyesterfaservlies. Diese muss separat bestellt werden und wird lose geliefert.

2.5. Grenzwerte Druck / Temperatur

Brauchwassertemperatur max. 95°C

Heizregistertemperatur max. 110°C

Brauchwasserdruck max. 6 bar

Heizungsdruck Register max. 3 bar

3. Hydraulische Einbindung

3.1. Allgemeine Hinweise

Die gültigen Normen und Vorschriften müssen eingehalten werden. Die Regeln bezüglich Korrosionsschutz in Brauchwasserleitungen sind einzuhalten (DIN 4708). Die Warmwasser-, Zirkulation-, Heizungsvorlauf- und Heizungsrücklaufleitungen sind so anzuschliessen, dass keine thermische Schwerkraftzirkulation auftreten kann. Der Kaltwasseranschluss muss nach DIN EN 1717 und DIN 4753 Teil 1 ausgeführt werden.

Registerspeicher und Puffer dürfen nur in geschlossenen Anlagen eingebaut werden.

Alle Anschlüsse sind druckfest auszuführen. Nicht benötigte Anschlüsse sind zum Verschliessen geeignet. Um unnötige Leitungsverluste zu vermeiden, sollten alle Leitungen optimal isoliert werden. Der Speicher darf ausschliesslich in einem frostgeschützten Raum aufgestellt werden. Die Aufstellung und Inbetriebnahme muss durch einen zugelassenen Fachbetrieb erfolgen.

ACHTUNG: Vor Inbetriebnahme der Wärmetauscher mit Heizwasser, Solaranlage bzw. mit E-Heizung muss der Speicher mit Brauchwasser gefüllt sein, ansonsten sind Schäden an den Einbauten bzw. am Speicher möglich! Wird im Sommer das Brauchwasser elektrisch bereitete, dürfen die Wärmetauscher nicht beidseitig abgesperrt werden. Ansonsten kann ein Überdruck im Register entstehen.

Wichtig: Sollte bei einem Speicher ein Register nicht benötigt werden, so ist dieses gegen Eindringen von Sauerstoff zu verschliessen. Durch die Bildung von Kondenswasser kann es im Register, in Verbindung mit Sauerstoff, zu Korrosion kommen.

Das Register darf keinesfalls mit Flüssigkeit gefüllt sein, da sonst ein Überdruck entsteht.

Die Garantie und Gewährleistung bei Kombispeichern entfällt, wenn:

- die Anschlüsse nicht vorschriftsmässig ausgeführt sind
- das Trinkwasser einen Chlorid-Gehalt von >70 mg Cl/L aufweist
- kein Feinsieb in der Kaltwasser- und Zirkulationsleitung eingebaut ist und Kriechströme auftreten
- das Trinkwasser eine Härte von < 6° dH aufweist
- das Trinkwasser eine Leitfähigkeit < 300 µs/cm aufweist
- keine Magnesiumanode, oder eine Fremdstrom- anstatt einer Magnesiumanode installiert wurde
- das Trinkwasser einen PH-Wert gemäß Trinkwasserverordnung < 6,5 aufweist
- kein Ausdehnungsgefäße (Trinkwasser + Heizung) installiert wurden

3.2. Mischinstallation

Bei Mischinstallationen ist nach den Regeln der Technik eine entsprechende elektrische Trennung der leitenden Verbindung zwischen den unterschiedlichen Materialien vorzusehen. Bei von Heizungswasser durchströmten Wassertauschern muss zusätzlich noch eine elektrische Trennung in der Vor- und Rücklaufleitung ausgeführt werden, damit ein Kurzschluss über die vorgeschriebene Erdung der Leitung vermieden wird.

3.3. Wasserdruckschläge

Bei Installation von Schnellschlussarmaturen wie Einhebelmischer, Elektroventil und Kugelhähnen usw. mit extrem kurzen Schliesszeiten, kann es zu Wasserschlägen kommen. Die Wasserschlagdrücke erreichen sehr hohe Werte und können mittelfristig zu Verschleiss und zum Bruch von Rohrleitungen und Speichern führen. Die Sicherheitsarmaturen reagieren zu träge. Bei Verwendung solcher Bauteile sind entsprechende „wasserschlagdämpfende“ Maßnahmen vorzusehen. Schäden aus Überdrücken fallen nicht unter Garantie.

4. Inbetriebnahme / Wartung

4.1. Inbetriebnahme

Die Inbetriebnahme muss von einem konzessionierten Fachbetrieb durchgeführt werden.

- Bei Erstinbetriebnahme ist zuerst der Boiler unter Druck zu setzen bevor der Speicher unter Druck gesetzt wird, da es sonst zu Deformierungen am Boiler kommt.
- Zapfstellen öffnen, bis Wasser in vollem Strahl herausläuft
- Sicherheitsventil einstellen
- Erst nach dem vollständigen Füllen darf der Boiler aufgeheizt werden

Achtung:

- **Die E-Heizung und/oder ESH darf nur in Betrieb genommen werden, wenn der Behälter vollständig mit Wasser gefüllt ist! Nach der ersten Aufheizung des Speichers müssen alle Anschlüsse und der Boilerflansch nachgezogen und auf Dichtheit geprüft werden. Durch den Transport und die erstmalige Erwärmung ist es möglich, dass sich das Anzugsmoment der Flanschschrauben verringert. In diesem Fall müssen die Schrauben mit 22 Nm nachgezogen werden um spätere Folgeschäden zu vermeiden.**

4.2. Wartung

Die Ausblasleitung des Sicherheitsventils in der Kaltwasserleitung muss stets offen bleiben. Die Betriebsbereitschaft des Sicherheitsventils ist in ca. monatlichen Abständen durch Anlüften zu überprüfen.

Ebenso ist die Flanschdichtung in regelmässigen Abständen zu kontrollieren. Nach DIN 4753 Teil 6 ist die ausreichende Funktion der Magnesiumanode in Abständen von höchstens zwei Jahren zu überprüfen.

Erforderliche Reinigungsintervalle sind je nach Wasserqualität und Höhe der Heizmittel- und Speichertemperatur unterschiedlich. Es wird empfohlen, die Anlage mindestens alle zwei Jahre überprüfen zu lassen.

Die glasierte Oberfläche verhindert weitgehend ein Festsitzen des Härteausfalls und ermöglicht schnelle Reinigung mittels eines scharfen Wasserstrahls. Grossschaliger Härteausfall darf nur mit einem Holzstab vor dem Ausspülen zerkleinert werden. Scharfkantige metallische Gegenstände dürfen für die Reinigung auf keinen Fall verwendet werden, da die Gefahr besteht, dass der Behälter beschädigt wird.

Der Elektroeinheit sollte je nach Wasserhärte und Betriebszeit jährlich entkalkt werden. Dabei sollte gleichzeitig die Funktionskontrolle für Regelthermostat, Sicherheitstemperaturbegrenzer und Heizstäbe durchgeführt werden. Ausser Betrieb genommene Anlagen müssen entleert und gegen Frost geschützt werden.

WICHTIG! Kontrollieren Sie in regelmässigen Abständen die Dichtheit des Speichers. Für Wasserschäden wird keine Haftung übernommen. Nach Öffnung des Flansches muss eine neue Dichtung eingebaut werden. Anzugsdrehmoment der Schrauben 22 Nm.

4.3. Gewährleistung

Die Firma leistet für alle durch sie gelieferten Teile Garantie im Rahmen ihrer allgemeinen Geschäftsbedingungen.

Voraussetzung für Garantieansprüche ist die Einhaltung nachfolgender Bedingungen:

- Prüfung des Lieferumfanges, im Zweifelsfall sofortige Verständigung
- frostsichere Aufstellung
- regelmässige Dichtheitskontrolle des Speicher, sowie aller Anschlüsse und des Flansches
- jährliche Kontrolle und Reinigung des Elektroeinsatzes (falls vorhanden)
- Generelle Überprüfung alle zwei Jahre und Austausch der Flanschdichtung
- Betrieb nur in geschlossene Anlagen
- Einhaltung der maximalen Temperaturen und Drücke (siehe Seite 4)
- Überprüfung der Magnesiumanode mindestens alle zwei Jahre und **Austausch sobald auch nur geringe Gebrauchsspuren ersichtlich sind.**
- Einbau von Ausdehnungsgefäßen, sowohl im Puffer- als auch im Boiler Bereich.
- Wir empfehlen eine elektrische Trennung der Anschlüsse über Isolierverschraubungen

Achtung: Hinweis für Benutzer

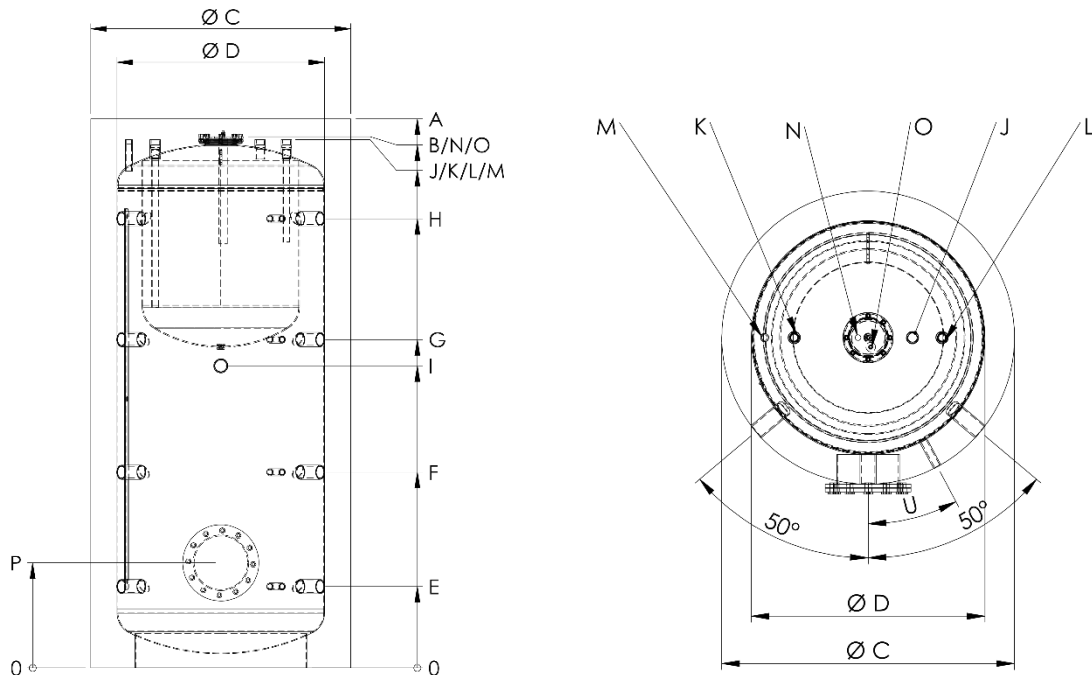
Montage, Inbetriebnahme und Wartung sind von Fachpersonen durchzuführen. Lassen Sie sich bei der Übergabe in die sicherheitsrelevanten Bedienungsoptionen einweisen.

Gehen Sie bei Eingriffen in der Anlage behutsam vor. Die Speicher stehen unter Druck und sind aufgeheizt. Öffnen Sie keine Verbindungen bevor die Speicher entspannt und abgekühlt sind. Bevor Sie am Speicher eingreifen, stellen Sie sicher, dass alle Teile stromlos sind. Es kann im Extremfall zu Überdruck kommen, welcher über das Sicherheits-Druckventil abgelassen wird. Die „Abblase Leitung“ ist zu kennzeichnen und vor Zugang von Personen und Tieren zu schützen.

Je nach Regler-Einstellung kann die Wassertemperatur bis zu 95°C erreichen. Sorgen Sie dafür, dass ein „Verbrüh-Schutz“ vorhanden ist. Der Hersteller übernimmt keine Haftung für unsachgemässe Handhabung.

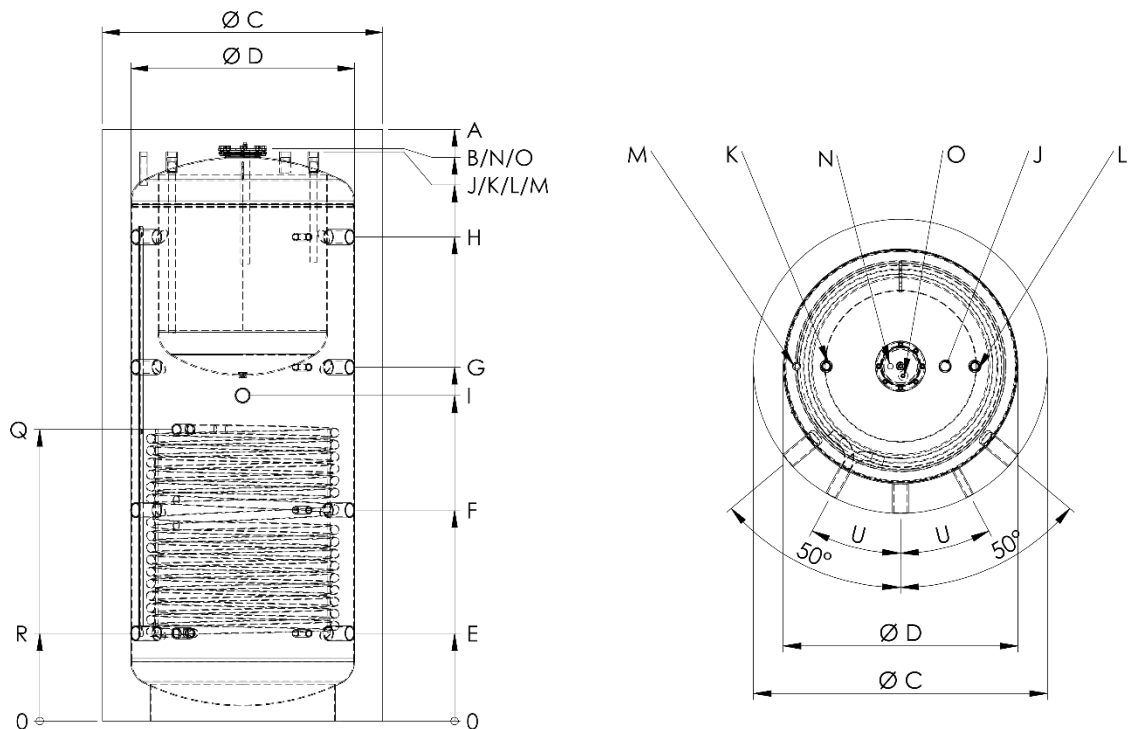
5. Technische Daten und Anschlüsse

5.1. Massblatt Typ JHKE/F - Typ 600, 825, 1000, 1500



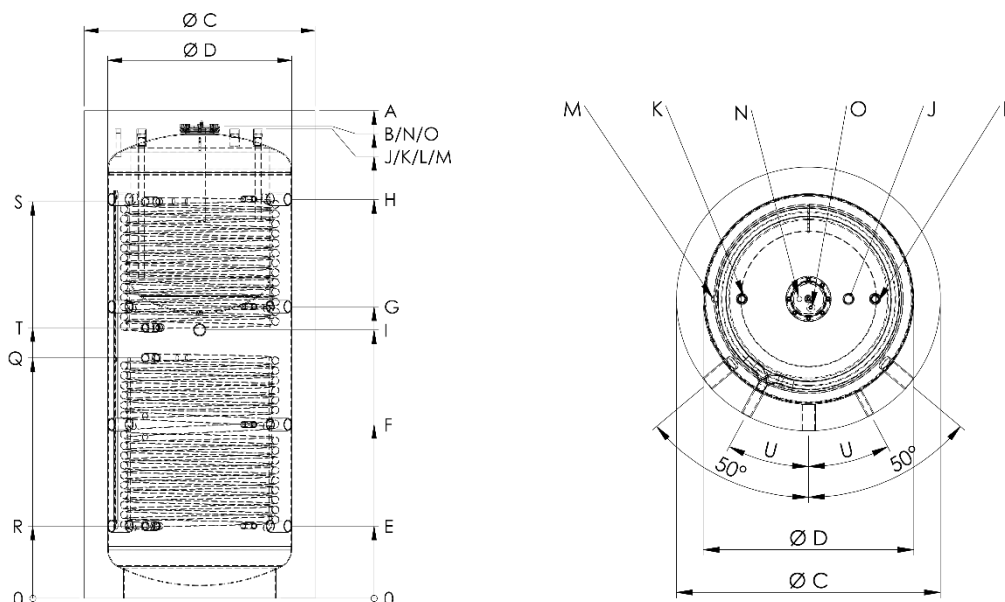
	Verwendung	Dimension	407/150	527/188	706/188	1232/268
A	Höhe	mit Isolierung - mm	1700	1740	2090	2200
		ohne Isolierung - mm	1650	1670	2020	2150
C	Durchmesser	mit Isolierung - mm	900	990	990	1200
		ohne Isolierung - mm	700	790	790	1000
E	Anschluss 1	Höhe - mm	230	260	310	380
		Anschluss - R"	1 ½"	1 ½"	1 ½"	1 ½"
		Fühler - R"	½"	½"	½"	½"
F	Anschluss 2	Höhe - mm	620	630	745	825
		Anschluss - R"	1 ½"	1 ½"	1 ½"	1 ½"
		Fühler - R"	½"	½"	½"	½"
G	Anschluss 3	Höhe - mm	1000	1030	1250	1350
		Anschluss - R"	1 ½"	1 ½"	1 ½"	1 ½"
		Fühler - R"	½"	½"	½"	½"
H	Anschluss 4	Höhe - mm	1380	1430	1710	1760
		Anschluss - R"	1 ½"	1 ½"	1 ½"	1 ½"
		Fühler - R"	½"	½"	½"	½"
I	Anschluss Mitte/ESH	Höhe - mm	825	800	1150	1250
		Anschluss - R"	1 ½"	1 ½"	1 ½"	1 ½"
J	Warmwasser	Höhe - mm	1650	1670	2020	2150
		Anschluss - R"	1"	1"	1"	1"
K	Kaltwasser	Höhe - mm	1650	1670	2020	2150
		Anschluss - R"	1"	1"	1"	1"
L	Zirkulation	Höhe - mm	1650	1670	2020	2150
		Anschluss - R"	1"	1"	1"	1"
M	Entlüftung	Höhe - mm	1650	1670	2020	2150
		Anschluss - R"	½"	½"	½"	½"
N	Fühler Brauchwasser	Höhe - mm	1650	1670	2020	2150
		Anschluss - R"	½"	½"	½"	½"
O	Magnesiumanode	Höhe - mm	1650	1670	2020	2150
		Anschluss - R"	M6	M6	M6	M6
P	Flansch	Höhe - mm	370	400	400	450
		Ø - mm	290/220	290/220	290/220	290/220
U	Anordnung Fühler	°	25.5	28.2	28.2	32.8

5.2. Massblatt Typ JHKE - Typ 600, 825, 1000, 1500



	Verwendung	Dimension	395/150	511/188	685/188	1209/268
A	Höhe	mit Isolierung - mm	1700	1740	2090	2200
		ohne Isolierung - mm	1650	1670	2020	2150
C	Durchmesser	mit Isolierung - mm	900	990	990	1200
		ohne Isolierung - mm	700	790	790	1000
E	Anschluss 1	Höhe - mm	230	260	310	380
		Anschluss - R"	1 1/2"	1 1/2"	1 1/2"	1 1/2"
		Fühler - R"	1/2"	1/2"	1/2"	1/2"
F	Anschluss 2	Höhe - mm	620	630	745	825
		Anschluss - R"	1 1/2"	1 1/2"	1 1/2"	1 1/2"
		Fühler - R"	1/2"	1/2"	1/2"	1/2"
G	Anschluss 3	Höhe - mm	1000	1030	1250	1350
		Anschluss - R"	1 1/2"	1 1/2"	1 1/2"	1 1/2"
		Fühler - R"	1/2"	1/2"	1/2"	1/2"
H	Anschluss 4	Höhe - mm	1380	1430	1710	1760
		Anschluss - R"	1 1/2"	1 1/2"	1 1/2"	1 1/2"
		Fühler - R"	1/2"	1/2"	1/2"	1/2"
I	Anschluss Mitte/ESH	Höhe - mm	825	800	1150	1250
		Anschluss - R"	1 1/2"	1 1/2"	1 1/2"	1 1/2"
J	Warmwasser	Höhe - mm	1650	1670	2020	2150
		Anschluss - R"	1"	1"	1"	1"
K	Kaltwasser	Höhe - mm	1650	1670	2020	2150
		Anschluss - R"	1"	1"	1"	1"
L	Zirkulation	Höhe - mm	1650	1670	2020	2150
		Anschluss - R"	1"	1"	1"	1"
M	Entlüftung	Höhe - mm	1650	1670	2020	2150
		Anschluss - R"	1/2"	1/2"	1/2"	1/2"
N	Fühler Brauchwasser	Höhe - mm	1650	1670	2020	2150
		Anschluss - R"	1/2"	1/2"	1/2"	1/2"
O	Magnesiumanode	Höhe - mm	1650	1670	2020	2150
		Anschluss - R"	M6	M6	M6	M6
Q	VL Register unten	Höhe - mm	770	730	1030	1180
		Anschluss - R"	1"	1"	1"	1"
R	RL Register unten	Höhe - mm	230	260	310	380
		Anschluss - R"	1"	1"	1"	1"
U	Anordnung Fühler	°	25.5	28.2	28.2	32.8

5.3. Massblatt Typ JHKE/R2 - Typ 600, 825, 1000, 1500

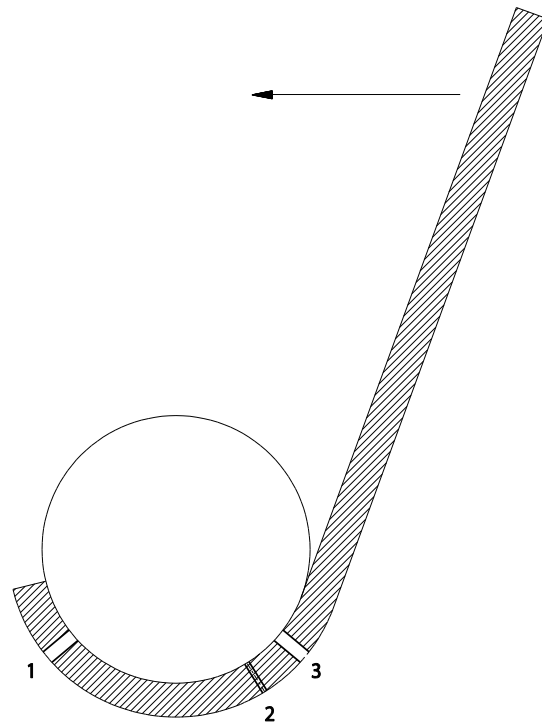


	Verwendung	Dimension	388/150	500/188	607/188	1193/268
A	Höhe	mit Isolierung - mm	1700	1740	2090	2200
B		ohne Isolierung - mm	1650	1670	2020	2150
C	Durchmesser	mit Isolierung - mm	900	990	990	1200
D		ohne Isolierung - mm	700	790	790	1000
E	Anschluss 1	Höhe - mm	230	260	310	380
		Anschluss - R"	1 ½"	1 ½"	1 ½"	1 ½"
		Fühler - R"	½"	½"	½"	½"
F	Anschluss 2	Höhe - mm	620	630	745	825
		Anschluss - R"	1 ½"	1 ½"	1 ½"	1 ½"
		Fühler - R"	½"	½"	½"	½"
G	Anschluss 3	Höhe - mm	1000	1030	1250	1350
		Anschluss - R"	1 ½"	1 ½"	1 ½"	1 ½"
		Fühler - R"	½"	½"	½"	½"
H	Anschluss 4	Höhe - mm	1380	1430	1710	1760
		Anschluss - R"	1 ½"	1 ½"	1 ½"	1 ½"
		Fühler - R"	½"	½"	½"	½"
I	Anschluss Mitte/ESH	Höhe - mm	825	800	1150	1250
		Anschluss - R"	1 ½"	1 ½"	1 ½"	1 ½"
J	Warmwasser	Höhe - mm	1650	1670	2020	2150
		Anschluss - R"	1"	1"	1"	1"
K	Kaltwasser	Höhe - mm	1650	1670	2020	2150
		Anschluss - R"	1"	1"	1"	1"
L	Zirkulation	Höhe - mm	1650	1670	2020	2150
		Anschluss - R"	1"	1"	1"	1"
M	Entlüftung	Höhe - mm	1650	1670	2020	2150
		Anschluss - R"	½"	½"	½"	½"
N	Fühler Brauchwasser	Höhe - mm	1650	1670	2020	2150
		Anschluss - R"	½"	½"	½"	½"
O	Magnesiumanode	Höhe - mm	1650	1670	2020	2150
		Anschluss - R"	M6	M6	M6	M6
Q	VL Register unten	Höhe - mm	770	730	1030	1180
		Anschluss - R"	1"	1"	1"	1"
R	RL Register unten	Höhe - mm	230	260	310	380
		Anschluss - R"	1"	1"	1"	1"
S	VL Register oben	Höhe - mm	1380	1430	1700	1760
		Anschluss - R"	1"	1"	1"	1"
T	RL Register oben	Höhe - mm	1020	1070	1150	1350
		Anschluss - R"	1"	1"	1"	1"
U	Anordnung Fühler	°	25.5	28.2	28.2	32.8

6. Montageanleitung für Vliesisolierung

Vor der Montage muss folgendes unbedingt beachtet werden:

- Die Umgebungstemperatur muss **mindestens 20 °C** betragen. Ist das nicht möglich, muss die Isolierung **vor** der Montage in den Heizraum eingebracht werden. Wenn die Isolierung bei niedrigen Temperaturen im Freien gelagert wird **ist eine sofortige Montage unmöglich**.
- Für die Montage sind zwei Personen notwendig, bei Puffern ab 2000 Litern werden drei Personen empfohlen.
- Für die Montage der Isolierung sind **keine** mechanischen Hilfsmittel wie Zangen, Gurte etc. notwendig. Speziell für das Schließen des Reißverschlusses darf **keine** Zange verwendet werden.
- Die Isolierung muss so angesetzt werden, dass der Reißverschluss von oben nach unten gezogen wird.



Montagevorgangsweise:

Die Isolierung bei den Muffen 1 – 3 einhängen, festhalten und kräftig an den Puffer andrücken. Anschließend die Isolierung, wie auf der Zeichnung dargestellt, spannen und straff um den Puffer legen. Unbedingt darauf achten, dass zwischen Isolierung und Puffer kein Zwischenraum ist. Falls nötig, die Isolierung durch drücken und klopfen mit der flachen Hand straffen.

Bei richtiger Montage beträgt der Abstand zwischen den Reißverschlussteilen nur noch wenige Zentimeter.



Den Reißverschluss oben einhängen und, während die zweite Person die Teile zusammenhält, Stück für Stück nach unten ziehen. Eventuell kann es notwendig sein die Isolierung nochmals durch vorsichtiges Ziehen und Klopfen mit der flachen Hand straff an den Puffer anzulegen.

Bei tieferen Temperaturen kann der Reißverschluss eventuell nicht in einem Zug geschlossen werden. Dann sollte der Reißverschluss soweit es gut möglich ist geschlossen werden. Nach einer gewissen Wartezeit entspannt sich die Isolierung und das weitere Verschließen ist besser möglich.

Für die Isolierungen der großen Puffer, welche aus drei Teilen besteht, sollten die Teile bereits vorher zusammengefügt werden. Die anschließende Montage erfolgt nach demselben Prinzip wie beschrieben.

Diese Isolierungen haben zwei Reißverschlüsse.

Für die korrekte Montage sind auf jeden Fall drei Personen erforderlich.

Auch hier muss die Isolierung bei den Muffen eingehängt und festgehalten werden. Danach die Isolierung spannen und möglichst straff um den Speicher legen.

Es kann notwendig sein den bereits vorher geschlossenen Reißverschluss nochmals etwas zu öffnen.

Auch hier muss eventuell etwas gewartet werden, damit sich die Isolierung entspannen kann.

Empfehlung:

Bei tiefen Temperaturen die Isolierung anbringen ohne den Reißverschluss zu schließen. Den Speicher anschließend anschließen und aufheizen und dann nach warm werden der Isolierung den Reißverschluss schließen.

7. Speicheraufstellung

7.1. Einbringung

Stellen Sie sicher, dass der Transportweg von Hindernissen und Stolperfallen befreit ist. Die für den Transportweg des Speichers erforderlichen Einbringhöhen und –breiten können den technischen Daten entnommen werden. Bitte beachten Sie auch das Kippmaß.

7.2. Abstand zu Installationen und Wänden

Die empfohlenen Mindestabstände lauten wie folgt:

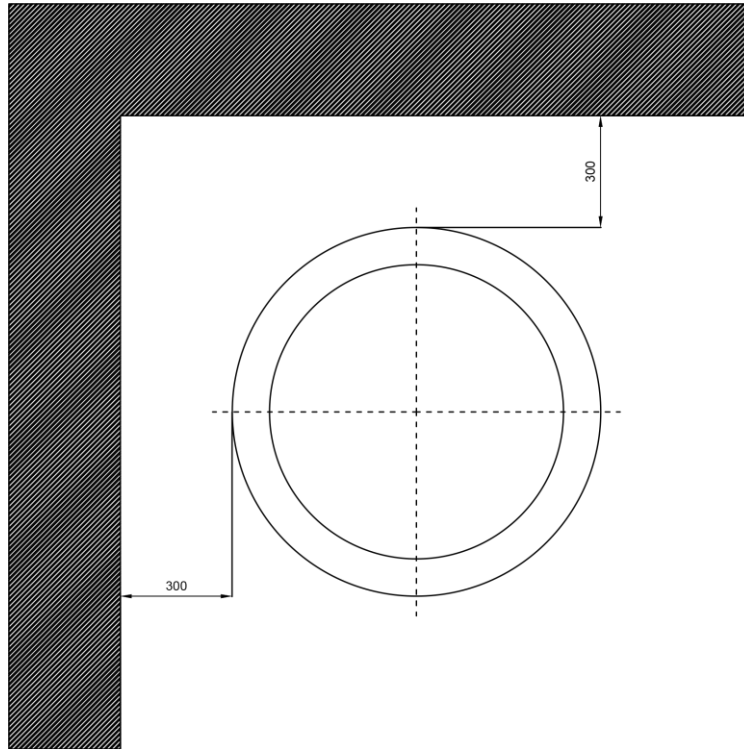


Abbildung: Abstand von Wänden

Sollte dieser Abstand nicht eingehalten werden und dadurch ein Mehraufwand bei eventuellen Reparaturen entstehen, werden diese Mehrkosten in Rechnung gestellt.

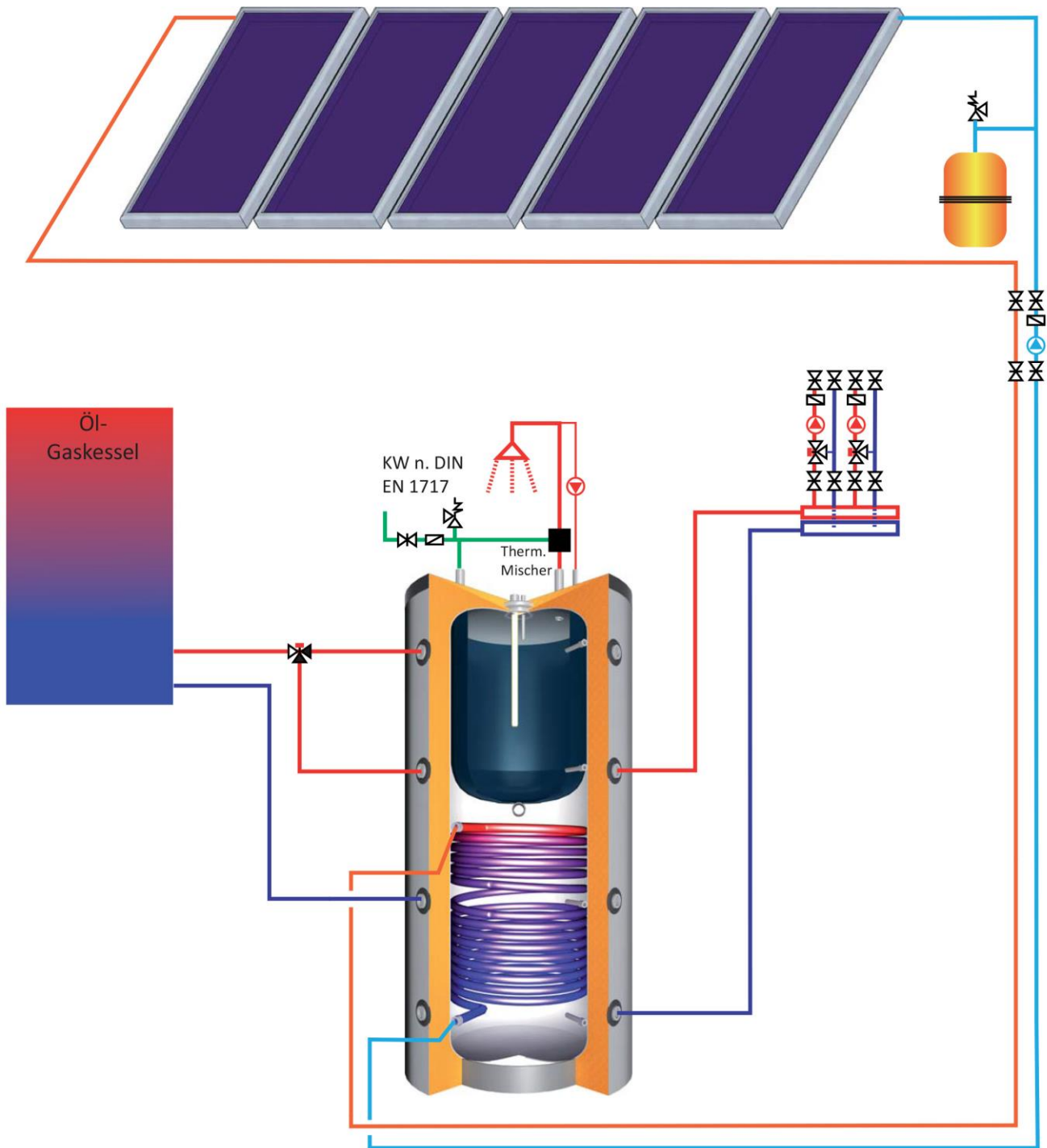
Ebenso darf der Einbringweg des Speichers nicht verbaut werden (z.B. Kessel im Weg verbauen). Dieser Mehraufwand kann nicht berücksichtigt werden. Ebenso können wir auf besondere Einbauten aller Art keine Rücksicht nehmen.

7.3. Hinweis zu Feuerungsanlagen

Laut Feuerungsanlagenverordnung ist z.B. von einem Feststoffkessel ein Mindestabstand von 1 Meter wegen eventuellen Funkenfluges einzuhalten.

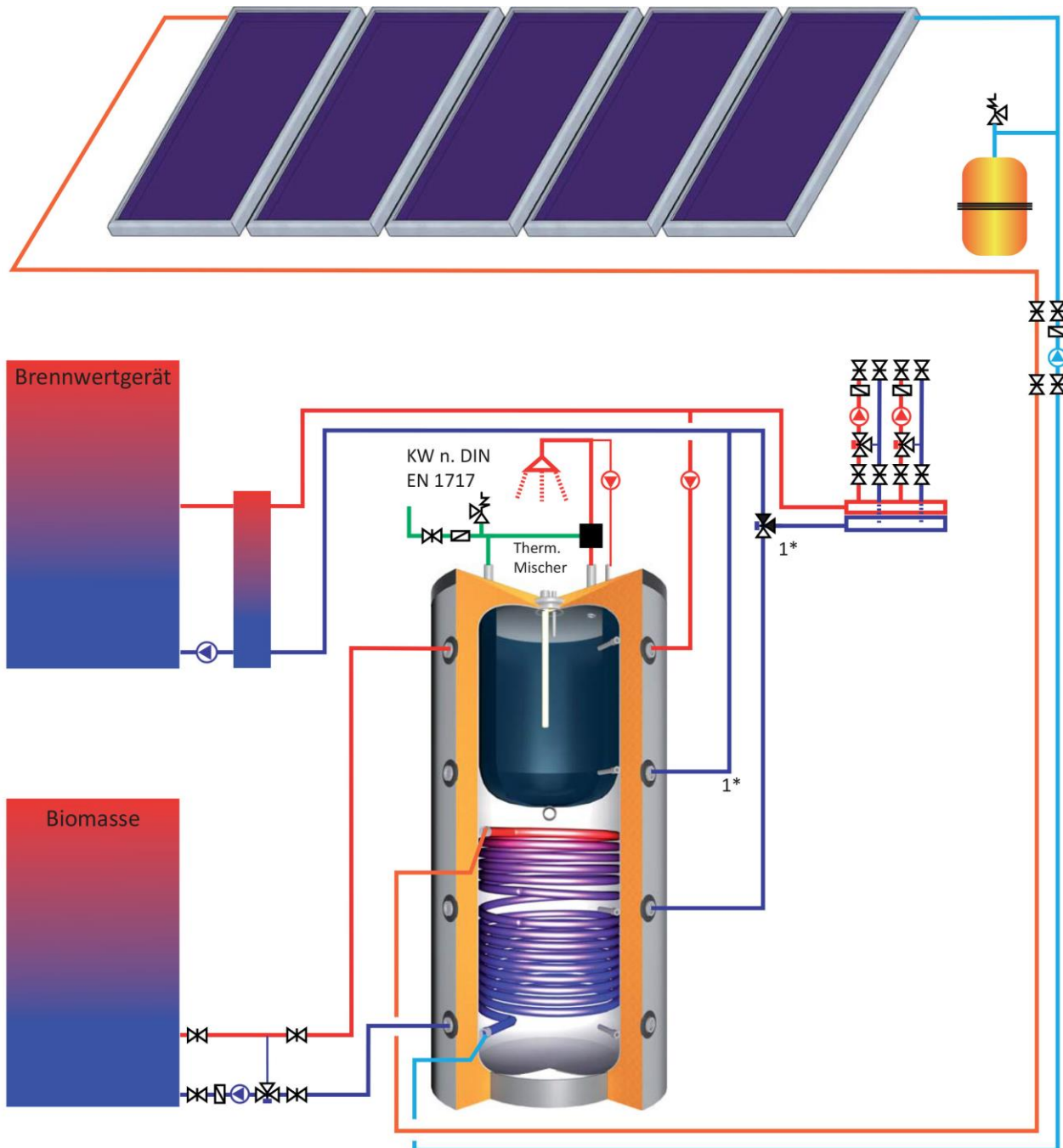
8. Beispielschemen für JHKE

8.1. JHKE - Fossil - Verteiler – Solar



Diese Zeichnung ist eine unverbindliche schematische Darstellung! Es kann kein Anspruch auf Vollständigkeit und Richtigkeit erhoben werden! Technische Änderungen und Irrtum vorbehalten! Es wird empfohlen Thermosyphone zu installieren. **Vor** Baubeginn sind von eine Fachmann folgende Dinge nach den örtlichen Vorschriften und Normen zu berechnen bzw. zu prüfen: Ausdehnungsgefäß, Rohrdimensionierung und Funktion.

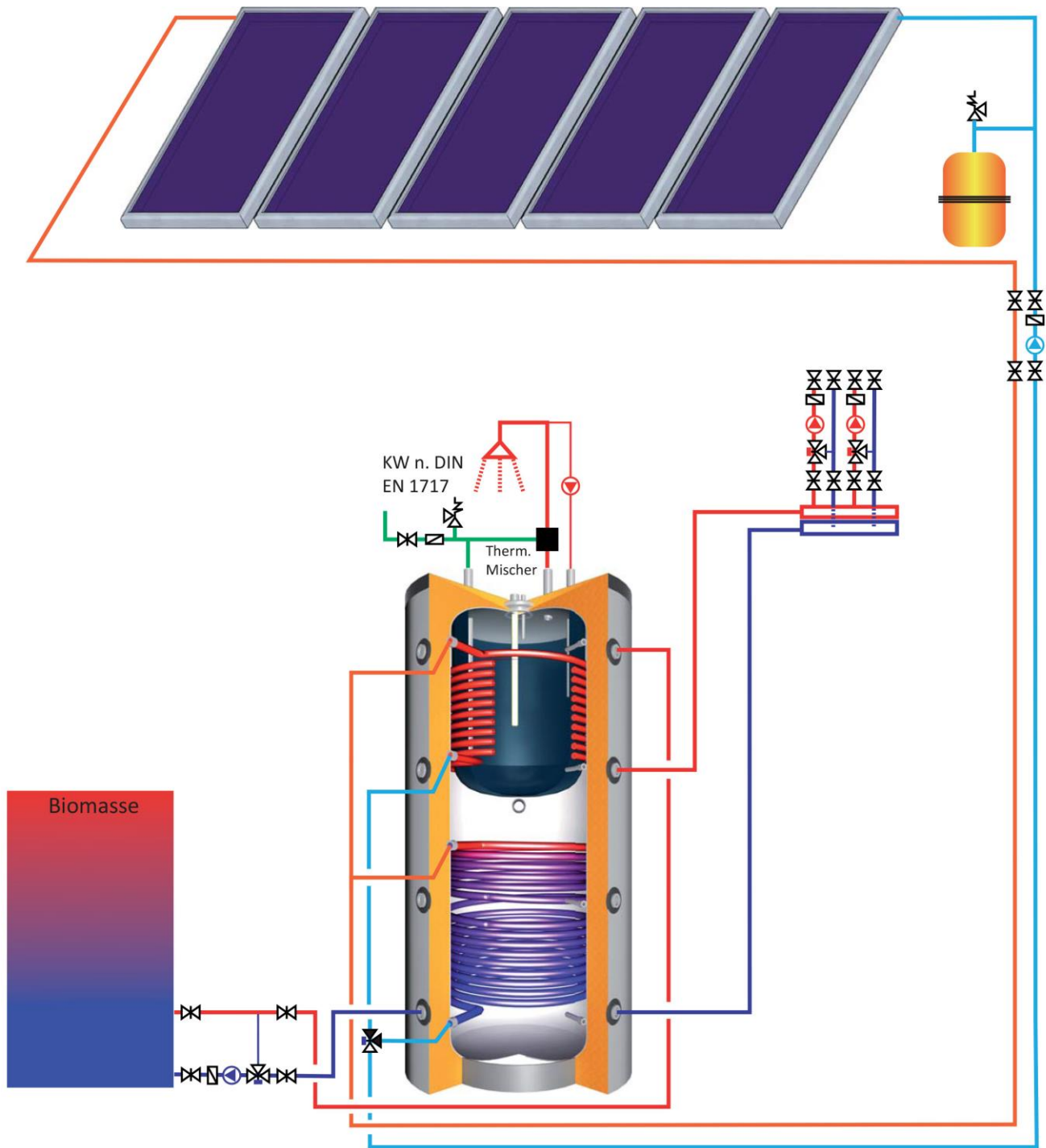
8.2. JHKE – Brennwerttherme mit Weiche – RLA – Biomasse – Verteiler - Solar



1* Rücklaufanhebung

Diese Zeichnung ist eine unverbindliche schematische Darstellung! Es kann kein Anspruch auf Vollständigkeit und Richtigkeit erhoben werden! Technische Änderungen und Irrtum vorbehalten! Es wird empfohlen Thermosyphone zu installieren. **Vor** Baubeginn sind von einer Fachmann folgende Dinge nach den örtlichen Vorschriften und Normen zu berechnen bzw. zu prüfen: Ausdehnungsgefäß, Rohrdimensionierung und Funktion.

8.3. JHKE/R2 – Biomasse – Verteiler – Solar Umschaltung



Diese Zeichnung ist eine unverbindliche schematische Darstellung! Es kann kein Anspruch auf Vollständigkeit und Richtigkeit erhoben werden! Technische Änderungen und Irrtum vorbehalten! Es wird empfohlen Thermosyphone zu installieren. **Vor** Baubeginn sind von eine Fachmann folgende Dinge nach den örtlichen Vorschriften und Normen zu berechnen bzw. zu prüfen: Ausdehnungsgefäß, Rohrdimensionierung und Funktion.



Juratherm GmbH

Wilhelm-Busch-Str. 4-6
95447 Bayreuth

Tel.: 0921 – 151344-0
Fax: 0921 – 151344-29

Webseite: www.juratherm.com
E-Mail: info@juratherm.com