

2.2 Hygiene-Schichtenkombispeicher, mit Wärmetauscher

EHS 550 - 2000



Anwendung: Frischwasserspeicher für Öl, Gas, Feststoffe, Solar und dergleichen

Pufferspeicher aus Qualitätsstahl S235JR nach EN 10025
innen roh, außen Rostschutzanstrich

Alle Systemanschlüsse 1 ½" sind mit Schichtleitblechen versehen, dadurch wird eine optimierte Schichtung erzielt. Der Einbau einer E-Heizung ist nur im Anschluss E möglich.

Bauart:

Speicher ist mit einer Fühlerklemmleiste zur variablen Positionierung von Anlegefühlern ausgestattet.

Zusätzlich sind 4 Muffen ½" für Fühler / Thermometer vorhanden.

Ab Typ 750 sind zwei zusätzliche Schichtleitkanäle zum besseren Schichtungs Aufbau sowie zwei zusätzliche Systemanschlüsse und ein zusätzlicher Fühleranschluss vorhanden.

Wärmetauscher:

Solar
ein fest eingeschweißtes Register aus Stahlrohr

Brauchwasser
fest eingeschweißtes Edelstahlwellrohr

Polyesterfaser-Vlies mit Skymantel
Silber ab Lager verfügbar / Weiß produzierbar (2-3 Werkstage)

Isolierung:

Neodul® Isolierung mit silberner Oberfläche

Isolierung ist immer separat zu bestellen, andere Isolierung auf Anfrage

2.2 Hygiene-Schichtenkombispeicher, mit Wärmetauscher

EHS 550 - 2000

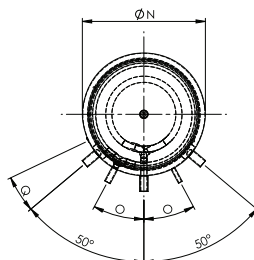
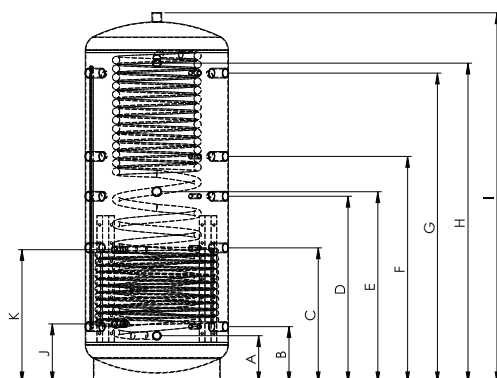
EHS	Einheit	550	750	900	1100	1250	1500	2000
Nettoinhalt	l	509	663	829	1033	1204	1425	1942
Ø ohne Isolierung	mm	700	790	790	850	950	1000	1100
Höhe ohne Isolierung	mm	1630	1690	2040	2170	2010	2130	2350
Kippmaß	mm	1690	1740	2085	2215	2070	2230	2440
Betriebsdruck Heizung	bar	4,5	4,5	4,5	3,0	3,0	3,0	3,0
Betriebsdruck Wasser und WT	bar	6,0	6,0	6,0	6,0	6,0	6,0	6,0
max. Betriebstemperatur	°C	95	95	95	95	95	95	95
Gewicht	kg	152	190	221	216	233	311	442
Art. Nr.		175550	175750	175900	1751100	1751250	1751500	1752000
Isolierung		Polyesterfaser-Vlies						
	mm	100			130			
Ø mit Isolierung	mm	900	990	990	1100	1210	1260	1360
Höhe mit Isolierung	mm	1680	1740	2090	2270	2110	2230	2450
Gewicht	kg	12	14	16	18	18	21	25
Art. Nr.		9723550	9723750	9723900	9971100	97231250	97231500	97232000
ErP Klasse		C	C	C	C	C	C	C
ErP Wärmeverlust	W	118	127	141	137	130	132	164
Isolierung		Neodul® Isolierung						
	mm	130						140
Ø mit Isolierung	mm	960	1050	1050	1100	1210	1260	1380
Höhe mit Isolierung	mm	1730	1790	2140	2270	2110	2230	2500
Gewicht	kg	14	16	18	19	18	23	25
Art. Nr.		9720600	9720825	97201000	97201100	97201250	97201500	97202000
ErP Klasse		B	B	B	B	B	B	B
ErP Wärmeverlust	W	68	83	98	105	107	122	113
ErP relevanter Inhalt	l	560	718	887	1103	1268	1501	2010

EHS	Einheit	550	750	900	1100	1250	1500	2000			
Register unten	m²	1,8	2,4	2,8	3,0	3,0	3,6	4,2			
Inhalt Register unten	l	12,6	16,8	19,6	21,0	21,0	25,2	29,4			
Druckverlust Register unten	mbar	74	132	248	265	265	318	372			
Heizfläche Edelstahlwellrohr	m²	7,7	7,7	7,7	7,7	7,7	10,5	10,5			
Inhalt Edelstahlwellrohr	l	39,0	39,0	39,0	39,0	39,0	49,0	49,0			
Druckverlust bei 1000 l / h	mbar	22	22	22	22	22	31	31			
Druckverlust bei 3000 l / h	mbar	210	210	210	210	210	300	300			
Puffertemperatur	°C	60	80	60	80	60	80	60	80		
Warmwasserdauerleistung* 10 °C / 45 °C (50 % Durchladung)	l/min	11,5	19,3	11,5	19,3	11,5	19,3	11,5	19,3	15,9	25,3
Warmwasserdauerleistung* 10 °C / 45 °C (100 % Durchladung)	l/min	22,9	35,1	22,9	35,1	22,9	35,1	22,9	35,1	31,6	45,6
max. Registerleistung	kW	55	105	55	105	55	105	55	105	77	145

* Rechnerischer Wert, die Durchladung bezieht sich auf den Puffer.
z. B. 50 % Durchladung 60 °C -> Pufferinhalt ist zu 50 % auf 60 °C, restliche Speichertemperatur ist auf mindestens 40 °C erhitzt
z. B. 100 % Durchladung 80 °C -> Pufferinhalt zu 100 % auf 80 °C erhitzt

2.2 Hygiene-Schichtenkombispeicher, mit Wärmetauscher

Maßblatt EHS 550 - 2000



	Verwendung	Dimension	550	750	900	1100	1250	1500	2000
	Einbringmaß Muffenlänge 100 mm	mm	740	800	800	(s.Ø)	(s.Ø)	(s.Ø)	(s.Ø)
I	Höhe	ohne Isolierung - mm	1630	1690	2040	2170	2010	2130	2350
N	Durchmesser	ohne Isolierung - mm	700	790	790	850	950	1000	1100
B	Anschluss 1	Höhe - mm	230	260	310	285	310	380	320
		Anschluss - IG	1 ½"	1 ½"	1 ½"	1 ½"	1 ½"	1 ½"	1 ½"
		Fühler - IG	½"	½"	½"	½"	½"	½"	½"
C	Anschluss 2	Höhe - mm	610	630	745	812	745	825	900
		Anschluss - IG	1 ½"	1 ½"	1 ½"	1 ½"	1 ½"	1 ½"	1 ½"
		Fühler - IG	½"	½"	½"	½"	½"	½"	½"
D	Anschluss 3	Höhe - mm	n.V.	900	1030	1163	1038	1180	1305
		Anschluss - IG		1 ½"	1 ½"	1 ½"	1 ½"	1 ½"	1 ½"
		Fühler - IG		½"	½"	½"	½"	½"	½"
F	Anschluss 4	Höhe - mm	990	1030	1250	1338	1250	1350	1490
		Anschluss - IG	1 ½"	1 ½"	1 ½"	1 ½"	1 ½"	1 ½"	1 ½"
		Fühler - IG	½"	½"	½"	½"	½"	½"	½"
G	Anschluss 5	Höhe - mm	1380	1430	1710	1865	1710	1760	2020
		Anschluss - IG	1 ½"	1 ½"	1 ½"	1 ½"	1 ½"	1 ½"	1 ½"
		Fühler - IG	½"	½"	½"	½"	½"	½"	½"
I	Anschluss oben	Höhe - mm	1630	1690	2040	2170	2010	2130	2350
		Anschluss - IG	1 ½"	1 ½"	1 ½"	1 ½"	1 ½"	1 ½"	1 ½"
E	ESH	Höhe - mm	855	915	1055	1115	1038	1115	1305
		Anschluss - IG	1 ½"	1 ½"	1 ½"	1 ½"	1 ½"	1 ½"	1 ½"
K	VL Register unten	Höhe - mm	790	745	735	930	870	920	1170
		Anschluss - IG	1"	1"	1"	1"	1"	1"	1"
J	RL Register unten	Höhe - mm	290	335	325	360	310	380	370
		Anschluss - IG	1"	1"	1"	1"	1"	1"	1"
H	Edelstahlwellrohr Warmwasser	Höhe - mm	1385	1430	1765	1865	1748	1825	2020
		Anschluss - IG	1 ¼"	1 ¼"	1 ¼"	1 ¼"	1 ¼"	1 ¼"	1 ¼"
A	Edelstahlwellrohr Kaltwasser	Höhe - mm	230	260	260	285	243	320	320
		Anschluss - IG	1 ¼"	1 ¼"	1 ¼"	1 ¼"	1 ¼"	1 ¼"	1 ¼"
O	Anordnung Fühler, Register	°	28,2	28,2	28,2	29,8	31,9	32,8	34,5
Q	Position Fühlerklemmleiste	°	16,4	14,5	14,5	13,5	12,1	11,5	10

s.Ø = siehe Durchmesser ohne Isolierung