

3.4 Kombispeicher, ohne Wärmetauscher, mit Flansch - emailliert JBDFE 500*



Anwendung: Pufferspeicher mit integriertem Boiler für Öl, Gas, Feststoffe und Solar

Bauart: Pufferspeicher aus Qualitätsstahl S235JR nach EN 10025
Brauchwasserblase aus Qualitätsstahl S275JR nach EN 10025

Korrosionsschutz: **Brauchwasserspeicher**
doppelt emailliert nach DIN 4753
Magnesiumanode bietet zusätzlichen Korrosionsschutz

Puffer
innen roh, außen Rostschutzanstrich

Isolierung: 50 mm PUR-Hartschaum mit Skymantel in Silber

Elektroheizung: Einschraub-Elektroheizung ESH 1 ½" bei jedem Speicher möglich
alternativ Flansch-Heizung, evtl. Zwischenflansch notwendig

Lieferumfang: 1 Stk. Thermometer inkl. Tauchhülse
1 Stk. Magnesiumanode

Prüfungen: **SVGW-Nr.:** 1006-5752

* Die Typenbezeichnung lässt nicht unmittelbar auf den genauen Nettoinhalt des Speichers schließen.

3.4 Kombispeicher, ohne Wärmetauscher, mit Flansch - emailliert

JBD FE 500

JBD FE	Einheit	500
Inhalt Heizwasser	l	201
Inhalt Brauchwasser	l	282
Kippmaß	mm	1860
Betriebsdruck Wasser	bar	6
Betriebsdruck Puffer	bar	3
max. Betriebstemperatur	° C	95
Isolierung		50 mm PUR-Hartschaum
Ø mit Isolierung	mm	750
Höhe mit Isolierung	mm	1700
fix eingeschäumt	mm	50
Gewicht	kg	182
Art.Nr.		199B500

JBD FE	Einheit	500	
Puffertemperatur	° C	50	80
Warmwasserdauerleistung 10° / 45° C	l / h	197	702
max. Oberflächenleistung	kW	8,0	28,5

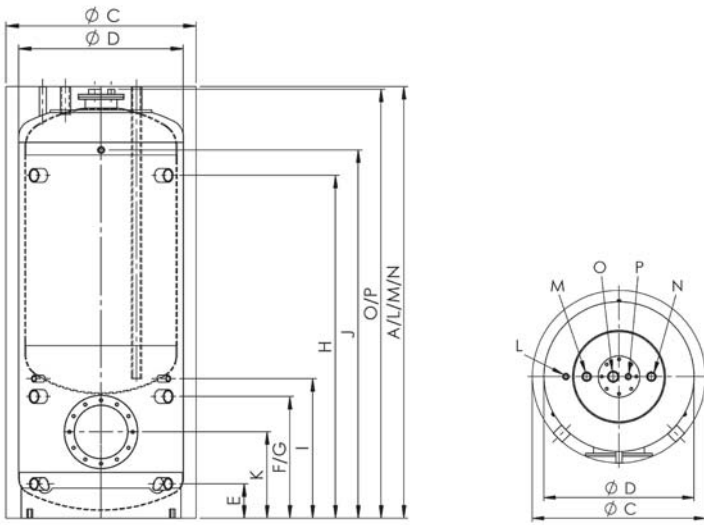
Einbringmöglichkeiten Flansch-Heizung:

Artikel- nummer	Flansch-Heizung	mm	500 unten
90406	180-8 3/4/6 KW	380	*
90408	180-8 4/5/8 KW	420	*
90410	180-8 5/6,5/10 KW	510	*
90412 ¹	180-8 12 KW	530	*
90415 ¹	180-8 15 KW	630	*
90409 ¹	290-12 9 KW	530	+
90424 ¹	290-12 12/16/24 KW	530	+
90445 ¹	290-12 25/30/45 KW	630	+

- + = Einbau möglich
- = Einbau nicht möglich
- * = Einbau nur mit Zwischenflansch möglich
- ¹ = Hierzu ist eine externe Schutzsteuerung bauseits zu stellen

3.4 Kombispeicher, ohne Wärmetauscher, mit Flansch - emailliert

Maßblatt JBDFE 500



	Verwendung	Dimension	500
A	Höhe	mit Isolierung - mm	1730
C	Durchmesser	mit Isolierung - mm	750
E	Rücklauf	Höhe - mm	135
		Anschluss - IG	1 ½"
F	ESH	Höhe - mm	480
		Anschluss - IG	1 ½"
G	Vorlauf	Höhe - mm	480
		Anschluss - IG	1 ½"
H	Vorlauf	Höhe - mm	1350
		Anschluss - IG	1 ½"
I	Fühler	Höhe - mm	550
		Anschluss - IG	1 ½"
J	Thermometer	Höhe - mm	1450
		Anschluss - IG	½"
K	Flansch	Höhe - mm	340
		Ø - mm	290/220
L	Entlüftung Puffer	Höhe - mm	1730
		Anschluss - IG	½"
M	Warmwasser	Höhe - mm	1730
		Anschluss - IG	1"
N	Kaltwasser	Höhe - mm	1730
		Anschluss - IG	1"
O	Magnesiumanode	Höhe - mm	1690
		Anschluss - IG	1 ¼"
P	Fühler Brauchwasser	Höhe - mm	1690
		Anschluss - IG	½"