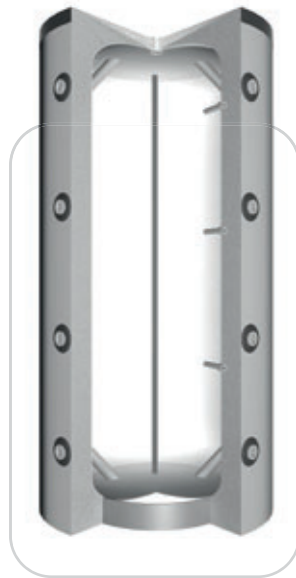


**1.10 Pufferspeicher, ohne Wärmetauscher, hohe Bauart****JPSH 800 - 1500****Bauart:**

Pufferspeicher mit Bogenrohren  
Qualitätsstahl S235JR nach DIN 4753  
Betriebsdruck: 4,5 bar / Prüfdruck 6 bar  
max. Betriebstemperatur 95 °C

innen roh, außen Rostschutzanstrich

**Ausführung:**

Die Systemanschlüsse 2" auf Höhe H + J sind mit Schichtleitblechen versehen, dadurch wird eine optimierte Schichtung erzielt. Diese können bei Bedarf weggebogen werden, wie zum Beispiel bei Einbau von E-Heizungen oder Diffusoren.

Speicher ist mit einer Fühlerklemmleiste zur variablen Positionierung von Anlegefühlern ausgestattet.

Zusätzlich sind 3 Muffen ½" für Fühler / Thermometer vorhanden.

Beachten: Speicher kann nicht kommunizierend verbunden werden (Gehrungsrohre nach oben).

**Isolierung:**

Polyesterfaser-Vlies mit Skymantel  
Silber ab Lager verfügbar / Weiß produzierbar (2-3 Werktage)

Isolierung ist immer separat zu bestellen, andere Isolierung auf Anfrage

**Zusätzlich:**

Flansche oder Muffen und andere Speichergrößen auf Anfrage möglich  
Preis und Lieferzeit auf Anfrage

## 1.10 Pufferspeicher, ohne Wärmetauscher, hohe Bauart

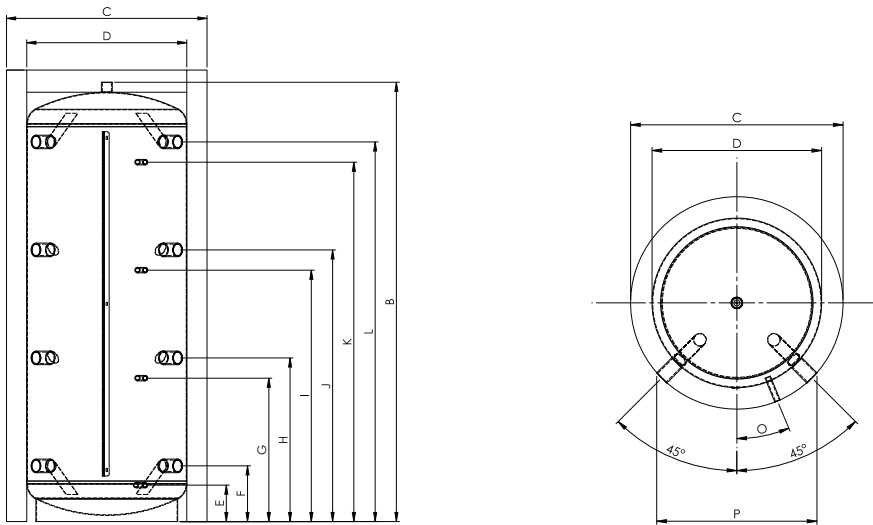
### JPSH 800 - 1500

JPSH	Einheit	800	950	1500
Nettoinhalt	l	802	956	1500
Ø ohne Isolierung	mm	790	790	1000
Höhe ohne Isolierung	mm	1850	2170	2150
Kippmaß	mm	1900	2210	2195
Betriebsdruck Heizung	bar	4,5	4,5	4,5
max. Betriebstemperatur	°C	95	95	95
Gewicht	kg	129	147	191
Art. Nr.		172800	172950	1721500
Isolierung		Polyesterfaser-Vlies		
	mm	100	100	130
Ø mit Isolierung	mm	990	990	1260
Höhe mit Isolierung	mm	1900	2220	2250
Gewicht	kg	15	17	21
Art. Nr.		9721800	9721950	97211500
ErP Klasse		C	C	C
ErP Wärmeverlust	W	136	144	132
ErP relevanter Inhalt	l	802	956	1500

\*Die Typenbezeichnung lässt nicht unmittelbar auf den genauen Nettoinhalt des Speichers schließen.

## 1.10 Pufferspeicher, ohne Wärmetauscher, hohe Bauart

### Maßblatt JPSH 800 - 1500



	Verwendung	Dimension	800	950	1500
	Einbringmaß Muffenlänge 100 mm	mm	800	800	1000
B	Höhe	ohne Isolierung - mm	1850	2170	2150
D	Durchmesser	ohne Isolierung - mm	790	790	1000
E	Entleerung	Höhe - mm	180	180	200
		Anschluss - IG	½"	½"	½"
F	Anschluss 1	Höhe - mm	275	275	315
		Anschluss - IG	2"	2"	2"
H	Anschluss 2	Höhe - mm	702	808	815
		Anschluss - IG	2"	2"	2"
J	Anschluss 3	Höhe - mm	1128	1342	1315
		Anschluss - IG	2"	2"	2"
L	Anschluss 4	Höhe - mm	1555	1875	1815
		Anschluss - IG	2"	2"	2"
G	Fühler 1	Höhe - mm	602	708	715
		Fühler - IG	½"	½"	½"
I	Fühler 2	Höhe - mm	1028	1242	1215
		Fühler - IG	½"	½"	½"
K	Fühler 3	Höhe - mm	1455	1775	1715
		Fühler - IG	½"	½"	½"
B	Anschluss oben	Höhe - mm	1850	2170	2150
		Anschluss - IG	1 ½"	1 ½"	1"
O	Position Fühler	°	22,5	22,5	22,5