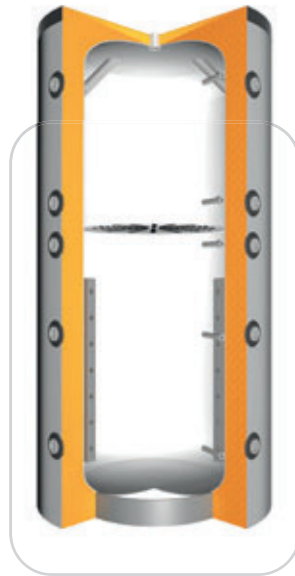


1.4 Pufferspeicher, ohne Wärmetauscher mit Schichtladesystem

JPSL 500 - 2000* - Version 2.0



Bauart:

Pufferspeicher mit Diffusoren, Trennblech und Bogenrohren
Qualitätsstahl S235JR nach DIN 4753
Betriebsdruck: 4,5 bar / Prüfdruck 6 bar (bis 1.000 Liter)
max. Betriebstemperatur 95 °C

innen roh, außen Rostschutzanstrich

Ausführung:

Die Systemanschlüsse 1 ½" oder ab Typ 1500 2" auf Höhe C + D sind mit Schichtleitblechen versehen, dadurch wird eine optimierte Schichtung erzielt. Diese können bei Bedarf weggebogen werden, wie zum Beispiel bei Einbau von E-Heizungen oder Diffusoren.

Speicher ist mit einer Fühlerklemmleiste zur variablen Positionierung von Anlegefühlern ausgestattet.

Zusätzlich sind 5 Muffen ½" für Fühler / Thermometer vorhanden.

Beachten: Speicher kann nicht kommunizierend verbunden werden (Gehrungsrohre nach oben).

Isolierung:

Polyesterfaser-Vlies mit Skymantel
Silber ab Lager verfügbar / Weiß produzierbar (2-3 Werktage)

Neodul® Isolierung mit silberner Oberfläche

Isolierung ist immer separat zu bestellen, andere Isolierung auf Anfrage

Zusätzlich:

Flansche oder Muffen und andere Speichergrößen auf Anfrage möglich
Preis und Lieferzeit auf Anfrage

Empfehlung:

Verwenden Sie beim Einsatz einer Wärmepumpe 2 x Diffusor-Laderohr. Setzen Sie dieses in den Anschluss C + D ein und achten Sie darauf, dass die Öffnung des Diffusors nach unten bzw. oben zeigt. (Artikelnummer: 90609)

* Die Typenbezeichnung lässt nicht unmittelbar auf den genauen Nettoinhalt des Speichers schließen.

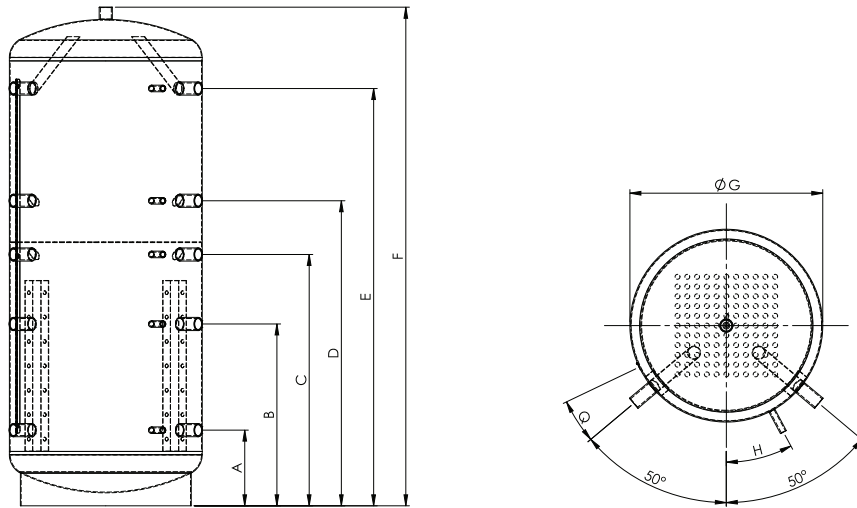
1.4 Pufferspeicher, ohne Wärmetauscher mit Schichtladesystem

JPSL 500 - 2000 - Version 2.0

JPSL	Einheit	500	600	825	1000	1500	2000
Nettoinhalt	l	480	560	716	885	1498	2010
Ø ohne Isolierung	mm	650	700	790	790	1000	1100
Höhe ohne Isolierung	mm	1630	1650	1690	2040	2150	2370
Kippmaß	mm	1665	1690	1740	2085	2195	2420
Betriebsdruck Heizung	bar	4,5	4,5	4,5	4,5	3,0	3,0
max. Betriebstemperatur	°C	95	95	95	95	95	95
Gewicht	kg	85	109	128	148	204	198
Art. Nr.		156500	156600	156825	1561000	1561500	1562000
Isolierung		Polyesterfaser-Vlies					
	mm	100			130		
Ø mit Isolierung	mm	850	900	990	990	1260	1360
Höhe mit Isolierung	mm	1680	1700	1740	2090	2250	2470
Gewicht	kg	11	12	14	16	21	25
Art. Nr.		997500	997600	997825	9971000	9971500	9972000
ErP Klasse		C	C	C	C	C	C
ErP Wärmeverlust	W	106	118	127	141	132	164
Isolierung		Neodul® Isolierung					
	mm	100		130		140	
Ø mit Isolierung	mm	850	960	1050	1050	1260	1380
Höhe mit Isolierung	mm	1730	1750	1790	2140	2250	2520
Gewicht	kg	12	14	16	18	23	25
Art. Nr.		9720500	9720600	9720825	97201000	97201500	97202000
ErP Klasse		B	B	B	B	B	B
ErP Wärmeverlust	W	72	68	83	98	122	113
ErP relevanter Inhalt	l	480	560	718	887	1501	2010

1.4 Pufferspeicher, ohne Wärmetauscher mit Schichtladesystem

Maßblatt JPSL 500 - 2000 - Version 2.0



	Verwendung	Dimension	500	600	825	1000	1500	2000
	Einbringmaß Muffenlänge 100 mm	mm	690	720	800	800	(s.Ø)	(s.Ø)
F	Höhe	ohne Isolierung - mm	1630	1650	1690	2040	2150	2370
G	Durchmesser	ohne Isolierung - mm	650	700	790	790	1000	1100
A	Anschluss 1	Höhe - mm	220	230	260	310	380	320
		Anschluss - IG	1 ½"	1 ½"	1 ½"	1 ½"	2"	2"
		Fühler - IG	½"	½"	½"	½"	½"	½"
B	Anschluss 2	Höhe - mm	620	620	630	745	825	900
		Anschluss - IG	1 ½"	1 ½"	1 ½"	1 ½"	2"	2"
		Fühler - IG	½"	½"	½"	½"	½"	½"
C	Anschluss 3	Höhe - mm	760	850	930	1030	1180	1240
		Anschluss - IG	1 ½"	1 ½"	1 ½"	1 ½"	2"	2"
		Fühler - IG	½"	½"	½"	½"	½"	½"
D	Anschluss 4	Höhe - mm	1010	1000	1030	1250	1350	1490
		Anschluss - IG	1 ½"	1 ½"	1 ½"	1 ½"	2"	2"
		Fühler - IG	½"	½"	½"	½"	½"	½"
E	Anschluss 5	Höhe - mm	1390	1380	1430	1710	1760	2020
		Anschluss - IG	1 ½"	1 ½"	1 ½"	1 ½"	2"	2"
		Fühler - IG	½"	½"	½"	½"	½"	½"
F	Anschluss oben	Höhe - mm	1630	1650	1690	2040	2150	2370
		Anschluss - IG	1 ½"	1 ½"	1 ½"	1 ½"	1 ½"	1 ½"
H	Anordnung Fühler	°	23,5	26,0	28,0	28,0	33,0	34,5
Q	Position Fühlerklemmleiste	°	17,6	15,0	14,5	14,5	11,5	10