

1.2 Pufferspeicher, mit Wärmetauscher

JPSR 300 - 5000*



Bauart:

Pufferspeicher mit 1 Glattrohrwärmetauscher und Schichtleitblechen
Qualitätsstahl S235JR nach EN 10025
Betriebsdruck: 4,5 bar / Prüfdruck 6 bar (bis 1.000 Liter)
max. Betriebstemperatur 95 °C

innen roh, außen Rostschutzanstrich

Ausführung:

Alle Systemanschlüsse 1 ½" oder ab Typ 2500 2" sind mit Schichtleitblechen versehen, dadurch wird eine optimierte Schichtung erzielt. Diese können bei Bedarf weggebogen werden, wie zum Beispiel bei Einbau von E-Heizungen oder Diffusoren (nur bei Anschluss H&G möglich).

Speicher ist mit einer Fühlerklemmleiste zur variablen Positionierung von Anlegefühlern ausgestattet.

Zusätzlich sind 4 Muffen ½" für Fühler / Thermometer vorhanden.

Ab Typ 2500 sind 2 Stück 2" Gehrungsrohre nach oben bis in den Klöpperboden hinein angebracht, so kann der obere Bereich optimal genutzt werden.

Isolierung:

Polyesterfaser-Vlies mit Skymantel
Silber ab Lager verfügbar / Weiß produzierbar (2-3 Werktage)

Neodul® Isolierung mit silberner Oberfläche

Isolierung ist immer separat zu bestellen, andere Isolierung auf Anfrage

Wärmetauscher:

fest eingeschweißtes Glattrohrregister aus Stahlrohr (Betriebsdruck 6 bar)

Zusätzlich:

Flansche oder Muffen und andere Speichergrößen auf Anfrage möglich
Preis und Lieferzeit auf Anfrage

* Die Typenbezeichnung lässt nicht unmittelbar auf den genauen Nettoinhalt des Speichers schließen.

1.2 Pufferspeicher, mit Wärmetauscher

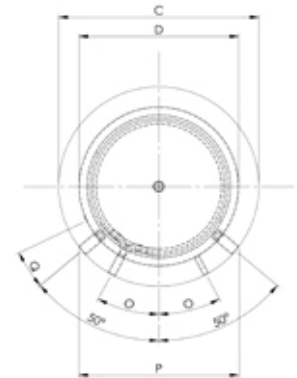
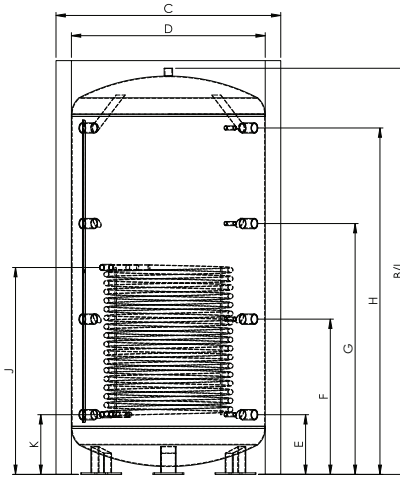
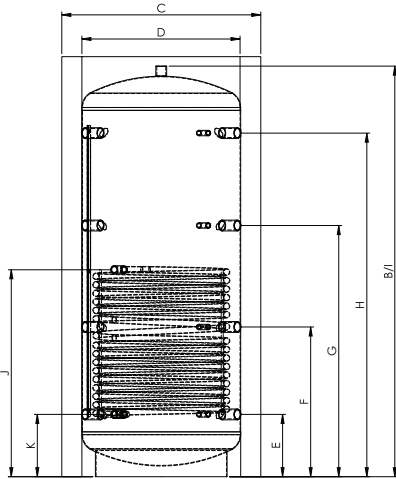
JPSR 300 - 5000

JPSR	Einheit	300	500	600	825	825B	1000	1000B	1100	1250	1500	2000	2500	3000	4000	5000
Nettoinhalt	l	270	461	545	694	795	861	971	1082	1246	1476	1981	2444	2861	3672	4969
Ø ohne Isolierung	mm	550	650	700	790	850	790	850	850	950	1000	1100	1250	1250	1400	1600
Höhe ohne Isolierung	mm	1350	1630	1650	1690	1680	2040	2010	2170	2010	2150	2370	2280	2620	2680	2850
Kippmaß	mm	1385	1665	1690	1740	1765	2085	2055	2215	2070	2195	2420	2395	2660	2740	2910
Betriebsdruck Heizung	bar	4,5	4,5	4,5	4,5	4,5	4,5	3,0	3,0	3,0	3,0	3,0	3,0	3,0	3,0	3,0
Betriebsdruck WT	bar	6,0	6,0	6,0	6,0	6,0	6,0	6,0	6,0	6,0	6,0	6,0	6,0	6,0	6,0	6,0
max. Betriebstemperatur	°C	95	95	95	95	95	95	95	95	95	95	95	95	95	95	95
Gewicht	kg	77	113	125	138	142	157	167	202	204	222	264	303	350	446	523
Art. Nr.		111 300	111 500	111 600	111 825	111 825B	111 1000	111 1000B	111 1100	111 1250	111 1500	111 2000	111 2500	111 3000	111 4000	111 5000
Isolierung		Polyesterfaser-Vlies														
	mm	100				130	100	130								
Ø mit Isolierung	mm	750	850	900	990	1110	990	1110	1110	1210	1260	1360	1510	1510	1660	1860
Höhe mit Isolierung	mm	1400	1680	1700	1740	1780	2090	2110	2270	2110	2250	2470	2380	2720	2780	2950
Gewicht	kg	9	11	12	14	15	16	17	18	19	21	25	28	33	38	44
Art. Nr.		997 300	997 500	997 600	997 825	997 825B	997 1000	997 1000B	997 1100	997 1250	997 1500	997 2000	997 2500	997 3000	997 4000	997 5000
ErP Klasse		C	C	C	C	C	C	C	C	C	C	C	k. Anf.	k. Anf.	k. Anf.	k. Anf.
ErP Wärmeverlust	W	83	106	118	127	130	141	130	137	130	132	164	k. Anf.	k. Anf.	k. Anf.	k. Anf.
Isolierung		Neodul® Isolierung														
	mm	100			130								140			
Ø mit Isolierung	mm	750	850	960	1050	1110	1050	1110	1110	1210	1260	1380				
Höhe mit Isolierung	mm	1450	1730	1750	1790	1780	2140	2110	2270	2110	2250	2520				
Gewicht	kg	10	12	14	16	16	18	18	19	20	23	25				
Art. Nr.		9720 300	9720 500	9720 600	9720 825	9720 825B	9720 1000	9720 1000B	9720 1100	9720 1250	9720 1500	9720 2000				
ErP Klasse		B	B	B	B	B	B	B	B	B	B	B				
ErP Wärmeverlust	W	64	72	68	83	89	98	100	105	107	122	113				
ErP relevanter Inhalt	l	279	480	560	718	815	887	995	1103	1268	1501	2010				

JPSR	Einheit	300	500	600	825	825B	1000	1000B	1100	1250	1500	2000	2500	3000	4000	5000
Register unten	m ²	1,2	2,3	1,8	2,8	2,8	3,1	3,1	3,1	3,1	3,6	4,2	4,2	4,2	5,4	6,1
Inhalt Register unten	l	7,9	15,1	11,8	18,3	18,4	20,3	20,3	20,3	20,3	23,6	27,5	27,5	27,5	35,3	39,9
Druckverlust Wärmetauscher	mbar	24	127	74	248	248	274	274	274	274	318	372	372	372	478	540

1.2 Pufferspeicher, mit Wärmetauscher

Maßblatt JPSR 300 - 5000



JPSR 300 - 2000

JPSR 2500 - 5000

	Verwendung	Dimension	300	500	600	825	825B	1000	1000B	1100	1250	1500	2000	2500	3000	4000	5000
P	Einbringmaß Muffenlänge 100 mm	mm	610	690	740	800	(s.Ø)	800	(s.Ø)	(s.Ø)	(s.Ø)	(s.Ø)	(s.Ø)	(s.Ø)	(s.Ø)	(s.Ø)	(s.Ø)
B	Höhe	ohne Isol. - mm	1350	1630	1650	1690	1680	2040	2010	2070	2010	2150	2370	2280	2620	2680	2850
D	Durchmesser	ohne Isol. - mm	550	650	700	790	850	790	850	850	950	1000	1100	1250	1250	1400	1600
E	Anschluss 1	Höhe - mm	220	220	230	260	260	310	310	285	310	380	320	385	385	415	510
		Anschluss - IG	1 ½"	1 ½"	1 ½"	1 ½"	1 ½"	1 ½"	1 ½"	1 ½"	1 ½"	1 ½"	1 ½"	2"	2"	2"	2"
		Fühler - IG	½"	½"	½"	½"	½"	½"	½"	½"	½"	½"	½"	½"	½"	½"	½"
F	Anschluss 2	Höhe - mm	470	620	610	630	630	745	745	812	745	825	900	888	1002	1032	1077
		Anschluss - IG	1 ½"	1 ½"	1 ½"	1 ½"	1 ½"	1 ½"	1 ½"	1 ½"	1 ½"	1 ½"	1 ½"	2"	2"	2"	2"
		Fühler - IG	½"	½"	½"	½"	½"	½"	½"	½"	½"	½"	½"	½"	½"	½"	½"
G	Anschluss 3	Höhe - mm	800	1010	990	1030	1030	1250	1250	1338	1250	1350	1490	1392	1618	1648	1693
		Anschluss - IG	1 ½"	1 ½"	1 ½"	1 ½"	1 ½"	1 ½"	1 ½"	1 ½"	1 ½"	1 ½"	1 ½"	2"	2"	2"	2"
		Fühler - IG	½"	½"	½"	½"	½"	½"	½"	½"	½"	½"	½"	½"	½"	½"	½"
H	Anschluss 4	Höhe - mm	1120	1390	1380	1430	1430	1710	1710	1710	1710	1760	2020	1895	2235	2250	2310
		Anschluss - IG	1 ½"	1 ½"	1 ½"	1 ½"	1 ½"	1 ½"	1 ½"	1 ½"	1 ½"	1 ½"	1 ½"	2"	2"	2"	2"
		Fühler - IG	½"	½"	½"	½"	½"	½"	½"	½"	½"	½"	½"	½"	½"	½"	½"
I	Anschluss oben	Höhe - mm	1340	1630	1650	1690	1680	2040	2010	2170	2010	2150	2370	2280	2620	2680	2850
		Anschluss - IG	1 ½"	1 ½"	1 ½"	1 ½"	1 ½"	1 ½"	1 ½"	1 ½"	1 ½"	1 ½"	1 ½"	1 ½"	1 ½"	1 ½"	1 ½"
J	VL Register	Höhe - mm	660	1120	790	930	930	1030	1030	930	1015	1180	1120	1100	1335	1465	1510
		Ø - mm	1"	1"	1"	1"	1"	1"	1"	1"	1"	1"	1"	1"	1"	1"	1"
K	RL Register	Höhe - mm	220	220	250	260	260	310	310	360	300	380	320	385	385	415	510
		Ø - mm	1"	1"	1"	1"	1"	1"	1"	1"	1"	1"	1"	1"	1"	1"	1"
O	Anordnung Fühler VL, RL Register	°	18,5	23,5	28,0	28,0	29,8	28,0	29,8	29,8	32,0	33,0	34,5	36,3	36,3	37,7	39,3
Q	Position Fühler- klemmleiste	°	20,8	17,6	16,4	14,5	13,5	14,5	13,5	13,5	12,1	11,5	10	10	10	10	10