

JURATHERM GmbH

Montageanleitung für Flanschheizkörper

Juratherm Bestell-Nr.:	Edelstahlflansch, Heizstab gelötet
505400	Flansch Hz. 4,0 kW / 400 V~ PE N
505600	Flansch Hz. 6,0 kW / 400 V~ PE N
505800	Flansch Hz. 8,0 kW / 400 V~ PE N
5051000	Flansch Hz. 10,0 kW / 400 V~ PE N
	Isolierte Ausführung, Heizstab montiert
957206	Flansch Hz. 6,0 kW / 400 V~ PE N
957208	Flansch Hz. 8,0 kW / 400 V~ PE N
957210	Flansch Hz. 10,0 kW / 400 V~ PE N
957212	Flansch Hz. 12,0 kW / 400 V~ PE N
957515	Flansch Hz. 15,0 kW / 400 V~ PE N

Einsatzgebiet:

Erwärmung von Wasser in Pufferspeicher. Die Heizeinsätze sind kaskadiert aufgebaut, damit jeder Heizwendel über verschiedene Phasen einzeln angesteuert werden kann.

Achtung:

Dieses Gerät ist nicht dafür bestimmt, durch Personen (einschließlich Kinder) mit eingeschränkten physischen, sensorischen oder geistigen Fähigkeiten oder mangels Erfahrung und/oder mangels Wissen benutzt zu werden, es sei denn, sie werden durch eine für ihre Sicherheit zuständige Person beaufsichtigt oder erhielten von ihr Anweisungen, wie das Gerät zu benutzen ist.

Kinder sollten beaufsichtigt werden, um sicherzustellen, dass sie nicht mit dem Gerät spielen.

EINBAUHINWEISE:

Die Flanschheizkörper (FHK) sind für die Haupterwärmung von Trinkwasser gemäß Trinkwasserverordnung in geschlossenen Behältern konstruiert.

1. Die FHK der Typenreihe sind für die Erwärmung von Trink- bzw. Brauchwasser in geschlossenen Behältern konstruiert und für einen max. Betriebsüberdruck von 10 bar zugelassen.
2. Im Betrieb müssen Heizkörper und Fühlerschutzrohr allseitig ausreichend von Wasser umgeben sein. Die thermisch bedingte Wasserströmung darf nicht behindert werden.
3. Einbaulage (Fühlerhülse) waagrecht, wobei vor den Anschlussstutzen ein Platz (Einbaulänge + 150 mm) für Montage und Wartung etc. freizuhalten ist.

In der folgenden Tabelle sind die Standardflanschheizkörper dem Mindestvolumen des Behälters zugeordnet.

JURATHERM GmbH

Standard-Typen	Mind. Vol. Behälter	Anschluss-spannung V	Leistung d. Flanschheizk. kW	Einbau-tiefe mm	unbe-heizt mm
Flansch Hz 4,0	200 l	3~400	4,0	320	ca. 90
Flansch Hz 6,0	350 l	3~400	6,0	375	ca. 90
Flansch Hz 8,0	500 l	3~400	8,0	420	ca. 90
Flansch Hz 10,0	500 l	3~400	10,0	450	ca. 90
Flansch Hz 12,0	750 l	3~400	12,0	530	ca. 90
Flansch Hz 15,0	800 l	3~400	15,0	630	ca. 90

MONTAGE UND ELEKTROANSCHLUSS:

Neben den gesetzlich anerkannten Vorschriften sind die Anschlussbedingungen der örtlichen Elektrizitäts- und Wasserversorgungsunternehmen einzuhalten.

Der Flanschheizkörper ist für einen festen Elektro-Anschluß vorgesehen und darf nur von einem örtlich **zugelassenen Fachmann** (nach VDE0105) durchgeführt werden.

Beim Einbau des Flanschheizkörpers in den Speicher, sind die Einbauvorschriften des Speicherherstellers zu beachten.

Um keinen Wasseraustritt zwischen den Speicher und den Flanschheizkörper hervorzurufen, müssen die vom Speicherhersteller empfohlenen Befestigungselemente (U-Scheibe und 6kt-Schrauben) + der beigelegten Dichtung verwendet werden.

1. Schutzkappe entfernen
2. Die beigelegte Dichtung auf den Anschlussstutzen montieren.
3. Der Flanschheizkörper muss vorsichtig und langsam in den Speicher eingesetzt werden (**Fühlerrohr obenliegend**). Nach Einsetzen des Flanschheizkörpers müssen die 8 Befestigungsbohrungen bzw. 12 Befestigungsbohrungen von Flansch und Flanschstutzen übereinstimmen, anschließend wird der Flansch am Flanschstutzen mit dem am Speicher montierten Flanschschrauben dicht verschraubt. Montageanleitung des Speicherherstellers beachten!
4. Die Flanschheizkörper sind dreiphasig 3 ~ 400 Volt geschaltet und für Direktsteuerung ausgelegt.
5. Die elektr. Zuleitungen müssen durch die Kabeleinführungen in den Anschlussraum des Flanschheizkörpers eingeführt und mittels Zugentlastungsvorrichtung gegen Herausziehen und Verdrehen gesichert werden. Die Anschlussleitung ist nach den gültigen Richtlinien zu dimensionieren.
6. Elektrischen Anschluss (**bitte Schaltplan in der Kappe beachten**) herstellen, auf richtige Anschlussspannung achten. Die 3 Phasen L1, L2 und L3 des Anschlusskabels sind direkt auf die Steck-Schraub-Leiste zu klemmen.

JURATHERM GmbH

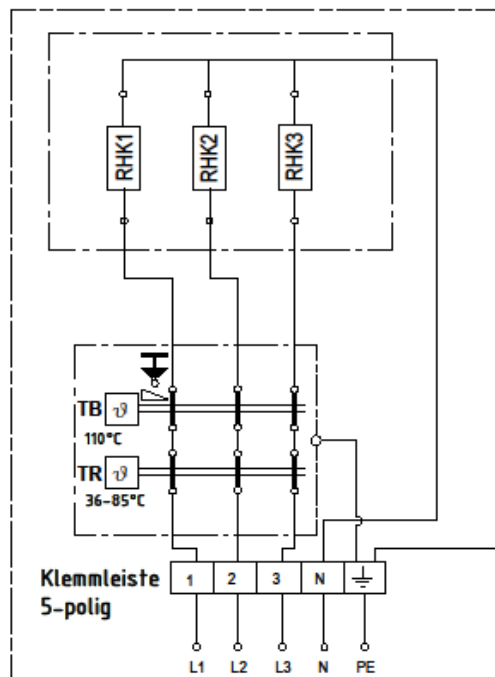
- Falls der TR/STB Temperaturen unter minus 10°C ausgesetzt war, verriegeln die Kontakte des STB im geöffneten Zustand. Zur Entriegelung muss die Temperatur auf 20°C erhöht werden und der Rückstellknopf gedrückt werden. Das Verriegeln des STB kann auch durch starke Stöße während des Transportes hervorgerufen werden.
Bitte vor der ersten Inbetriebnahme den STB entriegeln, TR auf Stellung 8 einstellen und Durchgang der Leiterbahnen prüfen.
- Schutzkappe wieder auf Flanschheizkörper montieren.

Wichtig: Nicht vergessen den Schutzleiter anzuschließen!

Alle Metallteile des Behälters, die mit Wasser in Berührung kommen, müssen dauerhaft und zuverlässig mit dem Schutzleiter verbunden sein.

In der elektrischen Zuleitung ist ein allpoliger Trennschalter mit mindestens 3 mm Kontaktöffnungsweite vorzusehen. Als Trennschalervorrichtung sind auch Sicherungsautomaten zulässig.

Ausführung: Edelstahlflansch, Heizstab gelötet



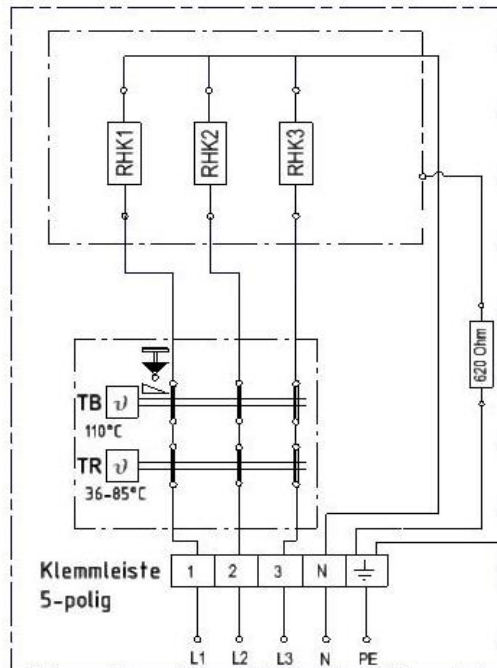
Schaltplan: (Stern)

werkseitige Schaltung bei 3~400 V

- Bemerkung:
- Zuschaltung der einzelnen Heizstäbe durch externe Zusatzelektronik
 - der Heizeinsatz ist nur im Drehstromnetz zu betreiben

JURATHERM GmbH

Isolierte Ausführung: Heizstab montiert



Schaltplan: (Stern)

werkseitige Schaltung bei 3~400 V

Bemerkung: - Zuschaltung der einzelnen Heizstäbe
durch externe Zusatzelektronik
- der Heizeinsatz ist nur im
Drehstromnetz zu betreiben

WASSERANSCHLUSS:

Die Montage- und Betriebsanleitung des Speicherherstellers ist unbedingt einzuhalten. Bei druckfestem Anschluss ist ein bauartgeprüftes Membransicherheitsventil oder eine Membransicherheitsventilkombination vorzusehen.

Die Möglichkeit einer „**Trockenheizung**“ ist unbedingt zu vermeiden.

Eine an die Druckentlastungseinrichtung angeschlossene Abflussleitung muss mit einer stetigen Abwärtsneigung in einer frostfreien Umgebung installiert sein.

INBETRIEBNAHME:

Vor der elektrischen Einschaltung muss der Behälter mit Wasser gefüllt sein. **Das erstmalige Aufheizen des Gerätes ist zu überwachen!** Während des Aufheizvorganges muss das im Speicher entstehende Ausdehnungswasser bei druckfestem Anschluss aus dem Sicherheitsventil und bei drucklosem Anschluss aus der Überlaufmischbatterie tropfen. **Das selbsttätige Abschalten des Temperaturreglers ist zu kontrollieren.**

JURATHERM GmbH

BENUTZERHINWEISE:

1. Grundsätzlich wird eine **jährliche Inspektion** durch eine Fachfirma empfohlen. Diese Inspektion sollte mindestens beinhalten:
 - elektrischen Anschluss und Funktion des Thermostaten überprüfen
 - Sichtprüfung der Rohrheizkörper hinsichtlich Verkalkung bzw. anderer Auffälligkeiten

Nur bei stark kalkhaltigem Wasser ist es notwendig, in kürzeren Zeitabständen die Heizkörper von Kalkablagerungen zu befreien. Der Einbau einer Enthärtungsanlage bzw. Temperaturabsenkung, wie nachstehend beschrieben, ist ab einer Wasserhärte von 14° dH zu empfehlen.

Von einem Einsatz bei einer Wasserhärte > 14° dH ohne Enthärtungsanlage ist abzuraten!

2. Bei stark kalkhaltigem Wasser lagert sich Kalk an den Rohrheizkörpern und dem Tauchrohr ab. Durch die Kalkanlagerung verschieben sich die Schalterpunkte von Temperaturregler und Sicherheitstemperaturbegrenzer. Es kommt dadurch zum unkontrollierten Ein- und Ausschalten der Heizung.

Für Schäden die durch Kalkablagerungen am Heizstab entstehen, kann keine Gewährleistung übernommen werden.

3. Reinigungs- bzw. Wasseraufbereitungsmittel (oder andere Chemikalien) können die Rohrheizkörper (Mat.: Incoloy 825) bzw. die Lötstellen des Tauchrohres angreifen und schädigen. Vor Einsatz dieser Substanzen ist gegebenenfalls Rücksprache mit dem Hersteller dieser Reinigungsmittel zu nehmen. Korrosion der Heizstäbe bzw. Lötstellen kann auch durch die lokale Wasserqualität (Chloride, Eisenoxid etc.) bzw. das Leitungssystem (Verunreinigung, Eisenoxid, Eintrag von anderen Schwebstoffen) verursacht werden.

Für Schäden, die durch oben genannte Umstände entstehen, kann keine Garantie übernommen werden.

4. Die Flanschheizkörper sind mit einer außenliegenden Temperatureinstellung ausgestattet. Die Abschalttemperatur ist werksseitig auf 60° eingestellt. Die Abschalttemperatur kann auf Wunsch stufenlos dem Warmwasserbedarf von 32°C bis 85°C angepasst werden. Für einen Betrieb des Flanschheizkörpers sind folgenden Stellungen möglich:

Stellung 1,5: linker Anschlag ergibt keine Nullstellung bzw. Abschaltung des Gerätes, sondern Frostschutzstellung (ca. 9°C ±6K)

Stellung 4: ca. + 40°C, handwarm
Für den normalen Gebrauch am Waschbecken.

Stellung 5: ca. + 50 °C, mäßig heißes Wasser, Kesselsteinbildung im gesamten Warmwassersystem gering

JURATHERM GmbH

Stellung 8: ca. + 85 °C, heißes Wasser
Nur für besonders großen Warmwasserbedarf.

Die Temperaturangaben beziehen sich auf die Wassertemperatur unmittelbar an der Tauchhülse des Flanschheizkörpers. Die Auslauftemperaturen am Speicher können auf Grund verschiedener Speichergeometrien bzw. verschiedener Einbaulagen des Flanschheizkörpers variieren.

5. Der Flanschheizkörper ist mit einem **Sicherheitstemperaturbegrenzer (STB)** ausgestattet, der beim Überschreiten der Speichertemperatur von **110 °C – 8 K** (Toleranzbereich) anspricht. Bitte beachten Sie daher, dass Sie die Speicher-maximaltemperatur so weit reduzieren, dass durch eine Fremdbeheizung (Solaranlage, Heizkessel ect.) der STB nicht ausgelöst wird, denn diese **Sicherheitsfunktion muss per Hand** (siehe Bild) wieder entriegelt werden! Dabei ist in folgenden Schritten vorzugehen:

1. Spannungsfrei schalten
2. Kappe entfernen
3. Sicherheitsfunktion entriegeln (Gegenhalten des Reglers/Begrenzers per Hand)



Achten Sie ebenso darauf, dass die Wärmequelle zur Nachheizung in seiner Vorlauftemperatur entsprechend so eingestellt wird, dass ein Aufheizen des Speichers auf 100°C vermieden wird.

Die durch eine „**Trockenheizung**“ entstehenden Übertemperaturen schädigen den Thermostaten.

Wir empfehlen nach einem solchen Ereignis den Austausch des Thermostaten.

6. Aus dem Abflussrohr der Druckentlastungseinrichtung kann Wasser tropfen. Dieses Rohr muss zur Atmosphäre hin offen gelassen werden. Weiterhin muss die Druckentlastungseinrichtung regelmäßig betrieben werden, um Kalkablagerungen zu entfernen und um sicher zu sein, dass sie nicht blockiert ist.

JURATHERM GmbH

7. Sollte im Laufe der Benutzung eine Störung auftreten, so ist diese durch einen **Fachinstallateur** beheben zu lassen.
Bitte versuchen Sie nicht, Störungen selbst zu beheben. Für Fachleute bedarf es oft nur eines Handgriffes und Ihr Flanschheizkörper ist wieder in Ordnung.